

部品一覧表

組立を行う前に、次の部品が揃っているかお確かめ下さい。

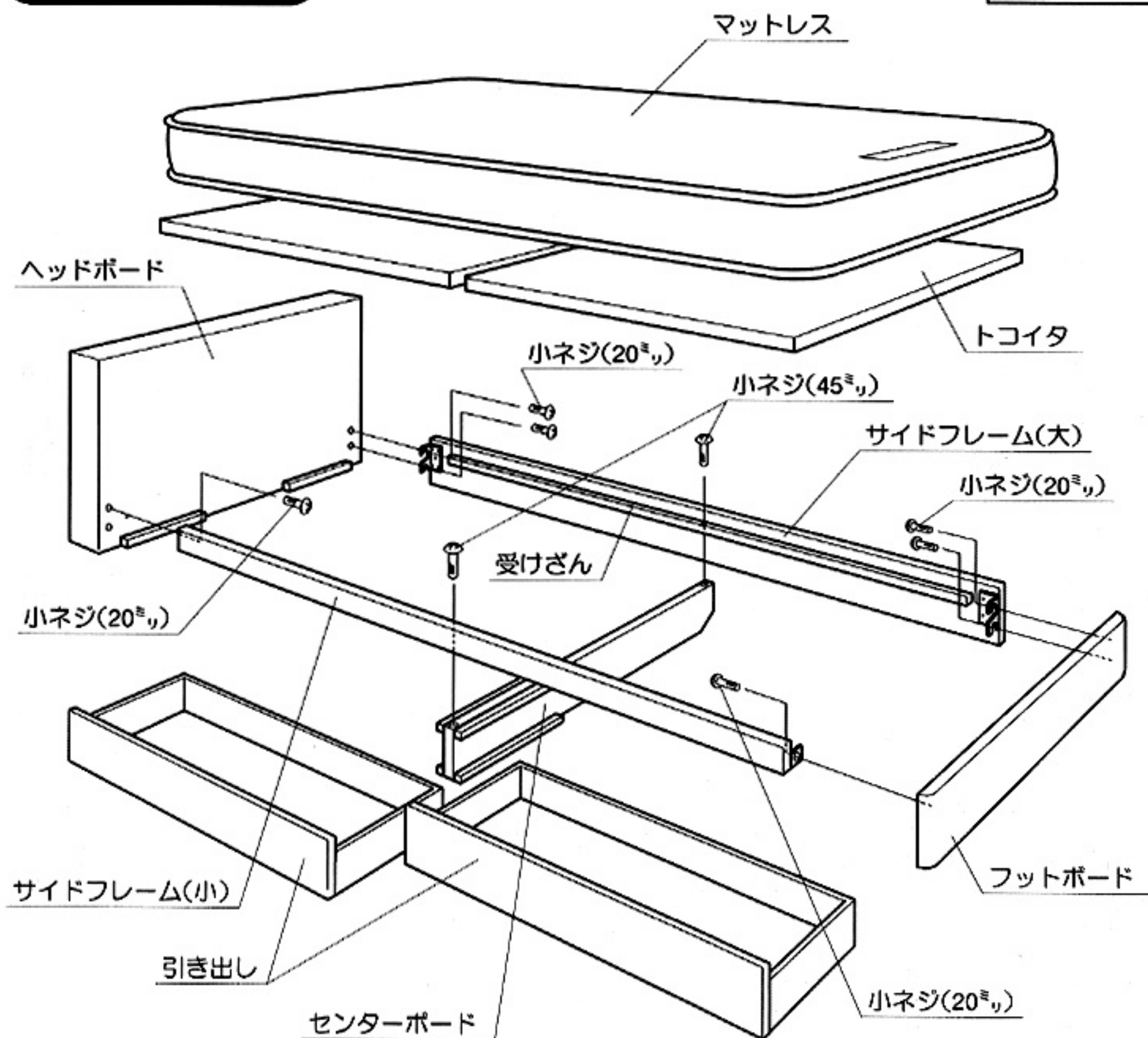
部品名称	部品数	梱包数
ヘッドボード	1	
フットボード	1	
センターボード	1	1
小ネジ (M8×45mm)	2	
小ネジ (M8×20mm)	6	

部品名称	部品数	梱包数
サイドフレーム(大)	1	1
サイドフレーム(小)	1	
引き出し	2	1
トコイタ	2	1
マットレス	1	1

No.132172-0



各部のなまえ



型式によりデザイン形状、引き出しの数量は異なる場合があります。

組立を行う前に

ベッドを置く位置を決めます

- ・頭側と引き出しの向きを確認して下さい。
- ・部屋の中でコンセントの位置及び、家具の引き出し、扉等の開閉に支障がないことを確認して下さい。
- ・ヘッドボードは、頭側に置いて下さい。
- ・引き出し側にサイドフレーム(小)、その反対側にサイドフレーム(大)を置いて下さい。

⚠ 注意

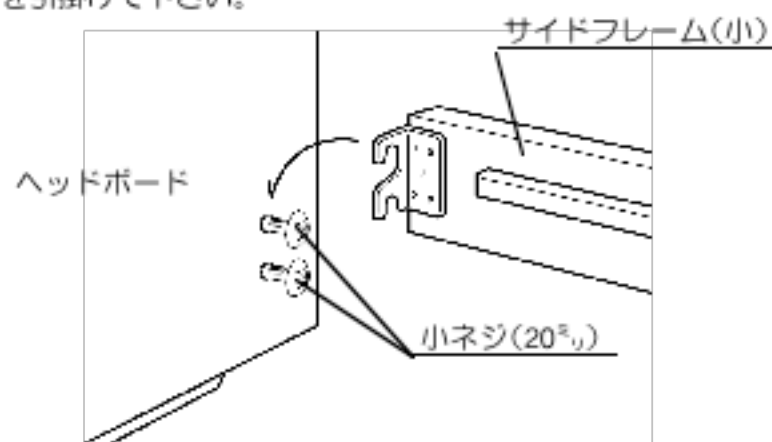
2名以上で組立作業を行って下さい。
ケガをしたりベッドを破損する原因になります。

※ 組立には、プラスドライバーをご用意下さい。

組立順序

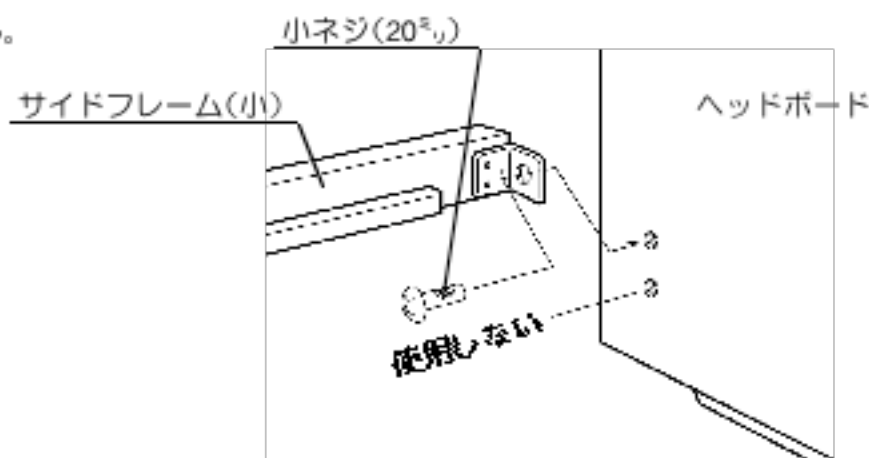
1 ヘッドボードとサイドフレーム(大)を仮組みします

- ・ヘッドボード下部のネジ穴(2個)に、小ネジ(20^{mm})を仮止めして下さい。
- ・仮止めした小ネジにサイドフレーム(大)の金具を引掛けて下さい。



2 ヘッドボードとサイドフレーム(小)を仮組みします

- ・ヘッドボード下部のネジ穴(上段)に、サイドフレーム(小)を小ネジ(20^{mm})にて使用して仮止めして下さい。
- ・この時、下段のネジ穴は使用しません。



3 フットボードを、サイドフレームに仮組みします

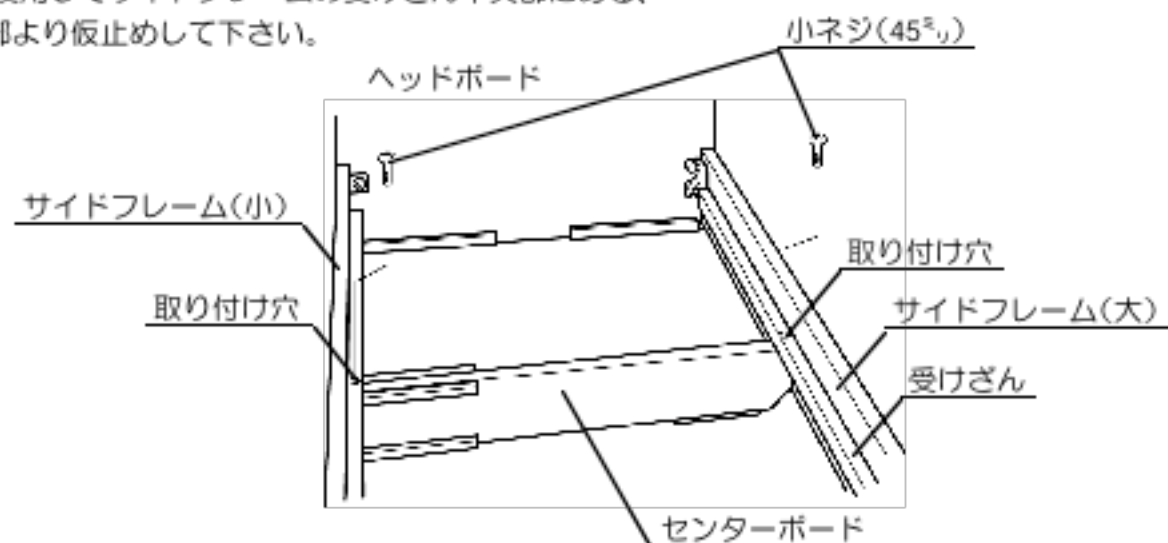
- ・ヘッドボードと同様にして仮組みして下さい。
..... 1と2を参照して下さい。

4 サイドフレームとセンターボードを仮組みします。

- ・向きに注意して下さい。



- ・小ネジ(45°)を使用してサイドフレームの受けざん中央部にある、取り付け穴に上部より仮止めして下さい。



5 小ネジ(計 8 個)を確実に締付けて下さい

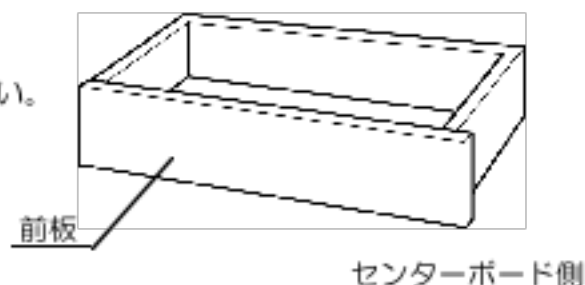
- ・サイドフレームがヘッドボード、フットボード双方の小ネジに確実に引っかかっていることを確認してから締付けて下さい。

6 トコイタをサイドフレームの受けざんに載せます

- ・トコイタは、中央に寄せるように載せて下さい。

7 引き出しを入れます

- ・引き出しには、型式により左右がありますので注意して下さい。
- ・上から見た時に前板が出ている方がセンターボード側です。



8 マットレスを載せて下さい

- ・以上でベッドの組立は終了です。