

## 部品一覧表

組立を行う前に、次の部品が揃っているかお確かめ下さい。

### ボックスAセット

部品名称	部品数	梱包数
ヘッドボード	1	1
ボックスA	1	
小ネジ(M8×35mm)	4	
ジョイントネジ(M6×35mm)	2	1
ジョイントナット	2	
滑り止めシート	1	

### ボックスBセット

部品名称	部品数	梱包数
ボックスB	1	
ジョイントネジ(M6×35mm)	2	1
ジョイントナット	2	
滑り止めシート	1	
マットレス	1	1

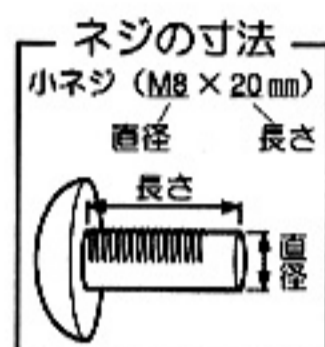
No.138121-0

※ 本製品はお買い上げのタイプによりボックスセットの組合せが3種類になります。

RN-01(A+A) RN-01(B+B) RN-01(A+B)

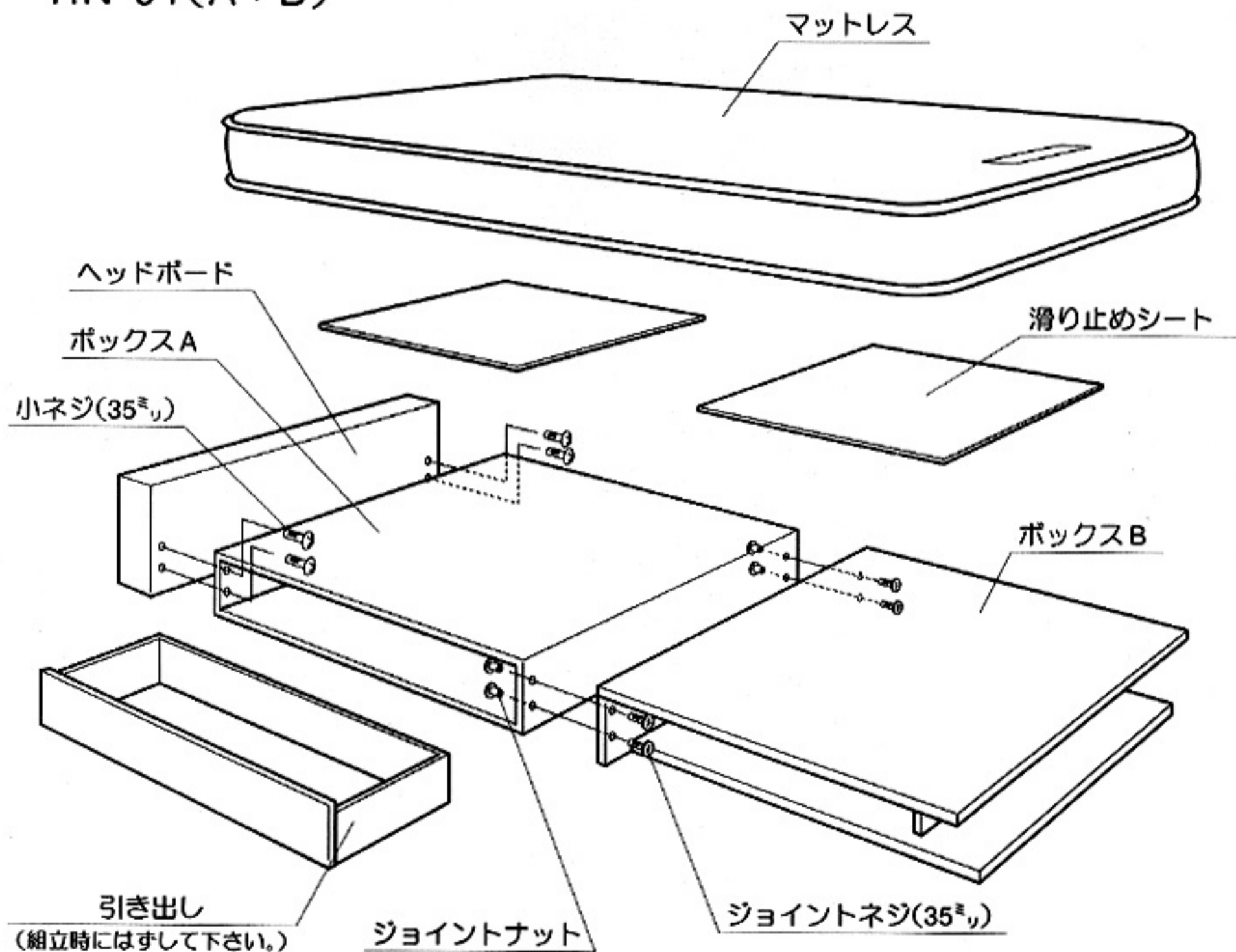
お買い上げのタイプを5ページにて確認の上、ボックスセットの組合せ及び、部品が揃っている事の確認を行って下さい。

どのタイプの場合も、マットレスは1型式に1本です。



## 各部のなまえ

### RN-01(A+B)



型式によりデザイン形状、引き出しの数量は異なる場合があります。

## 組立方法

型式によりデザイン形状が異なりますが組立方法はおなじです。

### 組立を行う前に

#### お買い上げのタイプを確認します

- ・お買い上げのタイプを確認の上、組立作業を行って下さい。

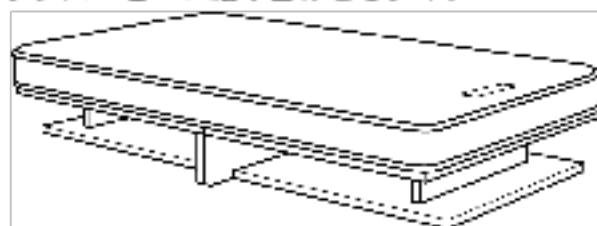
#### RN-01(A+A)

ボックスAを2つ組み合わせるタイプ



#### RN-01(B+B)

ボックスBを2つ組み合わせるタイプ



#### RN-01(A+B) 組立図参照

ボックスAとボックスBを組み合わせるタイプ

#### ベッドを置く位置を決めます

- ・頭側と引き出しの向きを確認して下さい。
- ・部屋の中でコンセントの位置及び、家具の引き出し、扉等の開閉に支障がないことを確認して下さい。

#### ⚠ 注意

2名以上で組立作業を行って下さい。  
ケガをしたりベッドを破損する原因になります。

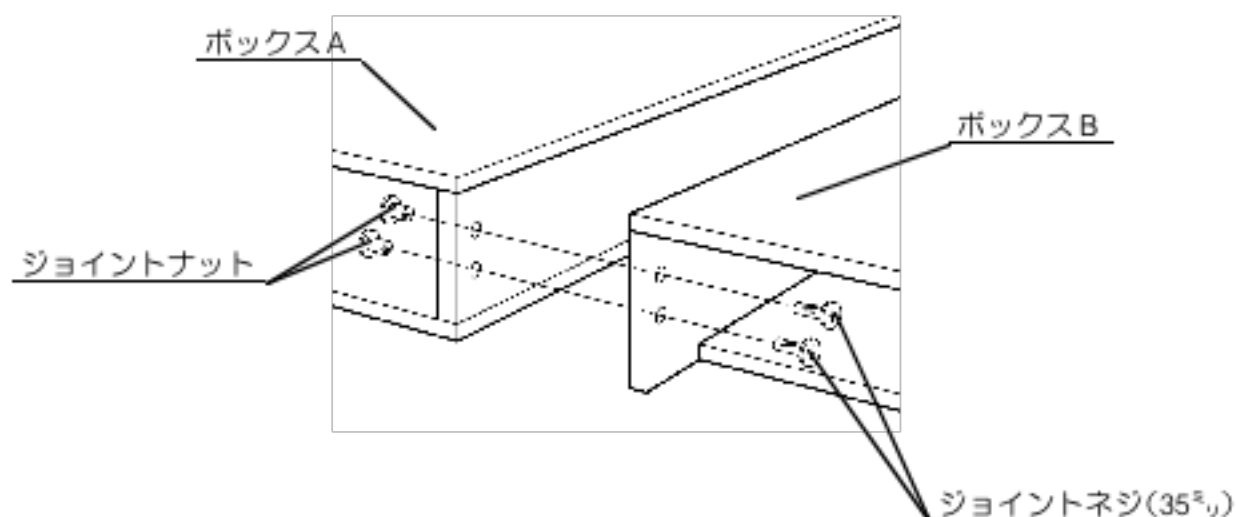
※ 組立には、プラスドライバーをご用意下さい。

### 組立順序

組立図はRN-01(A+B)

#### 1 各ボックスを組み立てます。

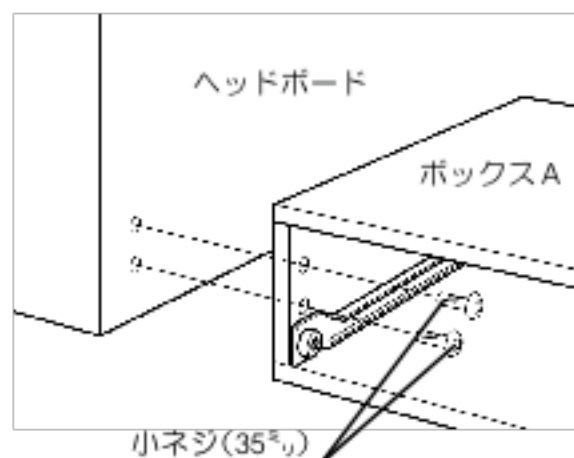
- ・ボックスAから引き出しを抜いて下さい。
- ・各ボックス(2ヶ)をジョイントネジ(35<sup>㍉</sup>)とジョイントナットで組み立てて下さい。
- ・ジョイントネジ(計4ヶ)を確実に締付けて下さい。



## ボックスAを含むタイプの場合

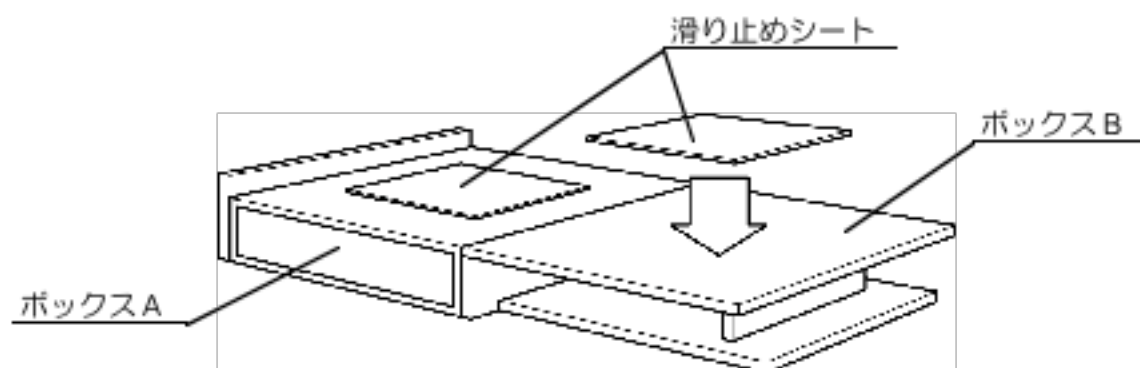
### 2 ヘッドボードとボックスAを組み立てます

- ・ヘッドボード下部のネジ穴と、ボックスAの取り付け穴をあわせ小ネジ(35<sup>mm</sup>)にて仮止めして下さい。
- ・小ネジ(計4個)を確実に締め込んで下さい。
- ・RN-01(A+A)の場合、2つのボックスAを同じように行って下さい。
- ・1で抜いた引き出しをもとに戻して下さい。



### 3 滑り止めシートを敷きます

- ・各ボックスの上に滑り止めシートを敷いて下さい。
- ・各ボックスの中央に1枚ずつ敷いて下さい。



### 4 マットレスを載せて下さい

- ・以上でベッドの組立は終了です。