

# 部品一覧表

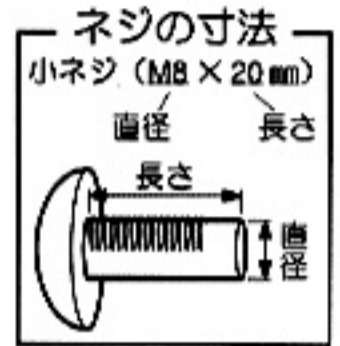
組立を行う前に、次の部品が揃っているかお確かめ下さい。

部品名称	部品数	梱包数
ヘッドボード	1	1
フットボード	1	
センターステー	※	
キャスター(ブラケット付)	2	
小ネジ (M8×35mm)	4	
小ネジ (M8×20mm)	4	
トコイタ	2	

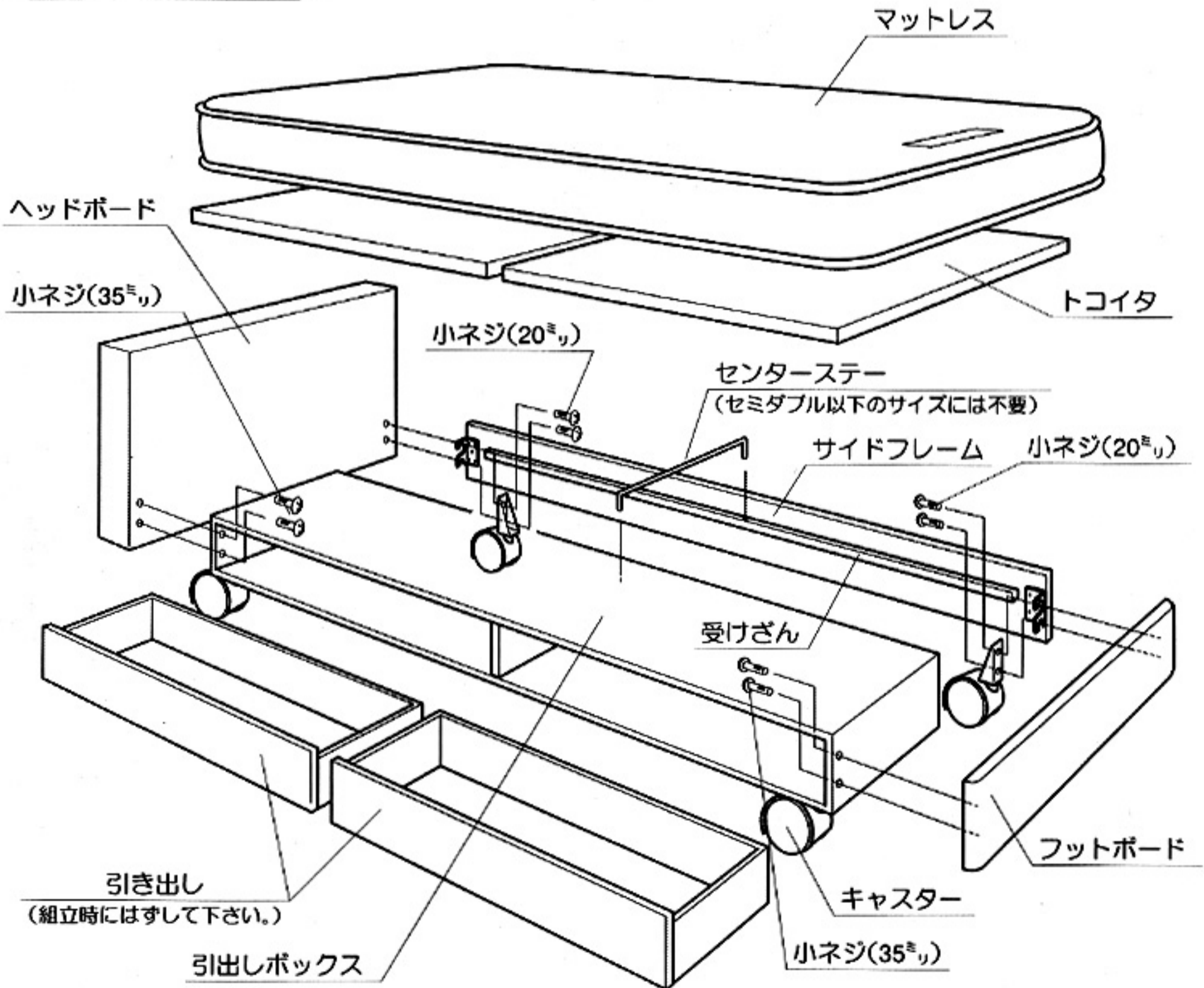
部品名称	部品数	梱包数
引出しボックス	1	1
サイドフレーム	1	1
マットレス	ワイドダブルサイズ以下	1
	クィーンサイズ	1 (連結式含む)
	キングサイズ	2
キングサイズ	2	2

No.138112-0

※ センターステー ..... セミダブルサイズ以下は無し、ダブルサイズ以上は部品数 1



## 各部のなまえ



型式によりデザイン形状、引出しの数量は異なる場合があります。

## 組立を行う前に

## ベッドを置く位置を決めます

- ・頭側と引出しの向きを確認して下さい。
- ・部屋の中でコンセントの位置及び、家具の引出し、扉等の開閉に支障がないことを確認して下さい。
- ・ヘッドボードは、頭側に置いて下さい。
- ・引出し側に引出しボックス、その反対側にサイドレールを置いて下さい。

## ⚠ 注意

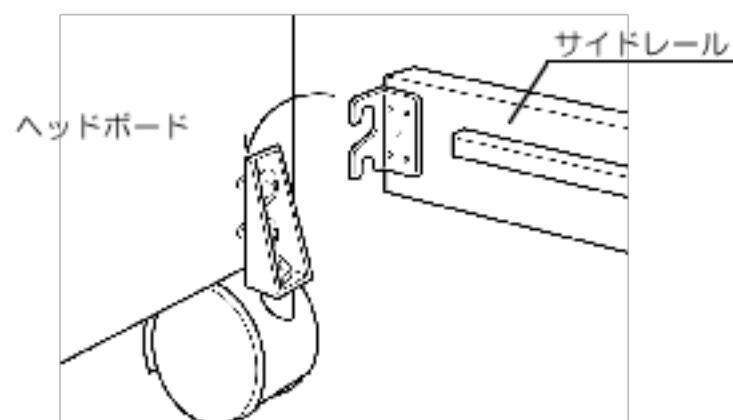
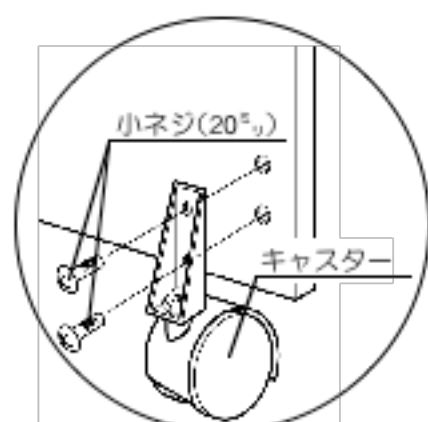
2名以上で組立作業を行って下さい。  
ケガをしたりベッドを破損する原因になります。

※ 組立には、プラスドライバーをご用意下さい。

## 組立順序

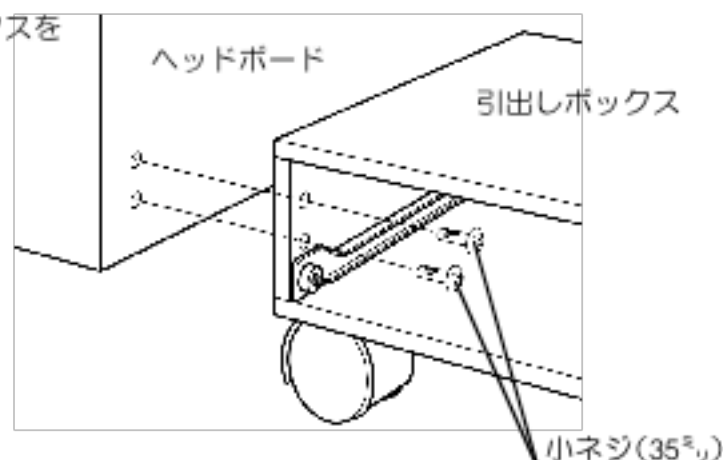
## 1 ヘッドボードとサイドレールを仮組みします

- ・サイドレールを引掛けるまで、ヘッドボードは、寝かせて作業して下さい。
- ・ヘッドボード下部のネジ穴(2個)に小ネジ(20<sup>mm</sup>)でキャスター(ブラケット付)を仮止めして下さい。
- ・仮止めした小ネジにサイドレールの金具を引掛けて下さい。
- ・左右同じように行って下さい。



## 2 ヘッドボードと引出しボックスを仮組みします

- ・引出しボックスから引出しを抜いて下さい。
- ・ヘッドボード下部のネジ穴(2個)に、引出しボックスを小ネジ(35<sup>mm</sup>)にて仮止めして下さい。



### 3 フットボードを、サイドレールと引出しボックスに仮組みします

- ・ヘッドボードと同様にして仮組みして下さい。
- ・サイドレールは小ネジ(20<sup>φ</sup>)、引出しボックスは小ネジ(35<sup>φ</sup>)を使用して下さい。

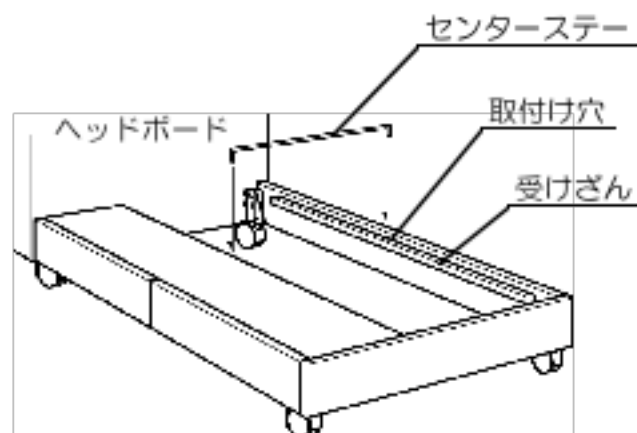
・・・・・・・・・・1と2を参照して下さい。

### 4 小ネジ(計8個)を確実に締付けて下さい

- ・サイドレールがヘッドボード、フットボード双方の小ネジに確実に引っかかっていることを確認してから締付けて下さい。
- ・2で抜いた引き出しをもとに戻して下さい。

### 5 センターステーを取付けます

- ・受けざん中央部の取付け穴にセンターステーを差し込んで下さい。  
(セミダブル以下のサイズには必要ありません。)



### 6 トコイタをサイドレールと引出しボックスの受けざんに載せます

- ・トコイタは、中央に寄せる様に載せて下さい。

### 7 マットレスを載せて下さい

- ・以上でベッドの組立は終了です。