

部品一覧表

組立を行う前に、次の部品が揃っているかお確かめ下さい。

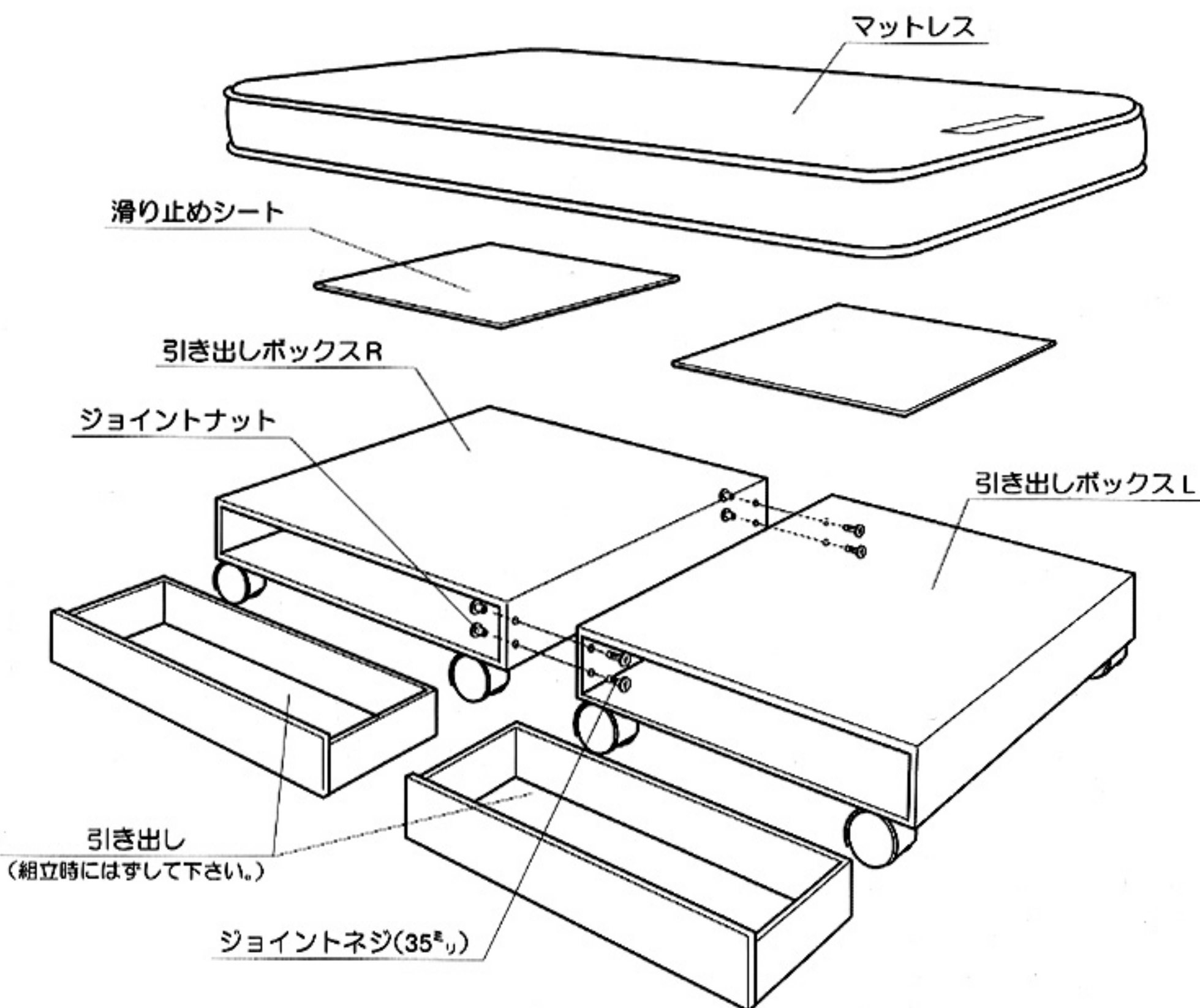
部品名称	部品数	梱包数
引き出しボックスR	1	
ジョイントネジ(M6×35mm)	4	1
ジョイントナット	4	
滑り止めシート	2	
引き出しボックスL	1	1

部品名称	部品数	梱包数
ワイドダブルサイズ以下	1	1
マットレス	1 (連結式含む)	1
	2	2
クィーンサイズ	2	2
キングサイズ	2	2

No.138117-0



各部のなまえ



型式によりデザイン形状、引き出しの数量は異なる場合があります。

組立を行う前に

ベッドを置く位置を決めます

- ・頭側と引き出しの向きを確認して下さい。
- ・部屋の中でコンセントの位置及び、家具の引き出し、扉等の開閉に支障がないことを確認して下さい。

⚠ 注意

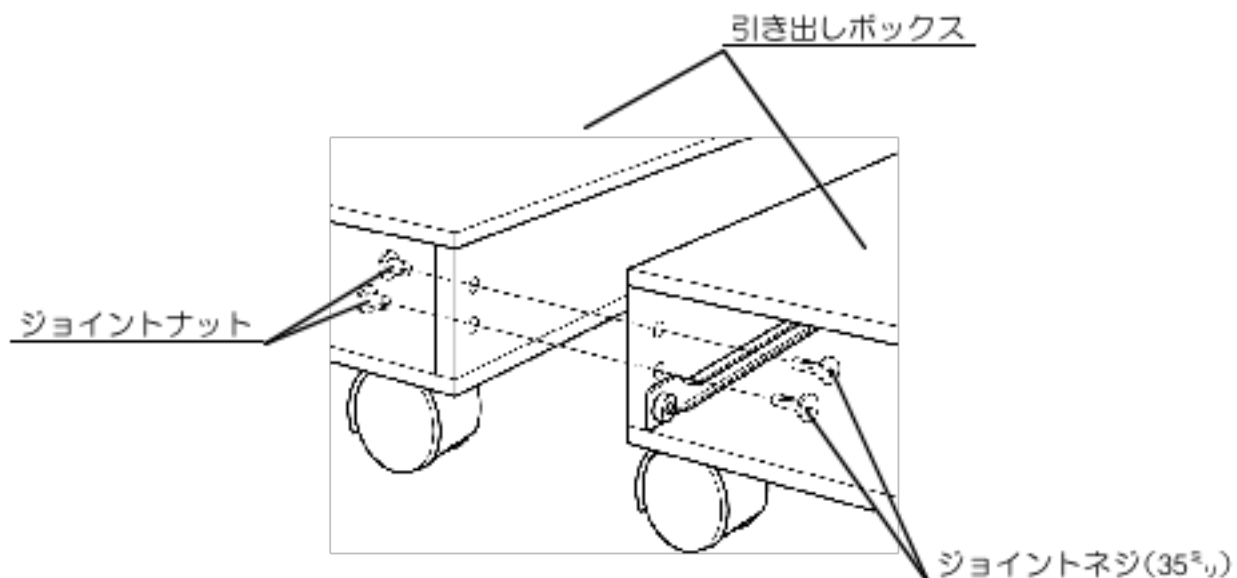
2名以上で組立作業を行って下さい。
ケガをしたりベッドを破損する原因になります。

※ 組立には、プラスドライバーをご用意下さい。

組立順序

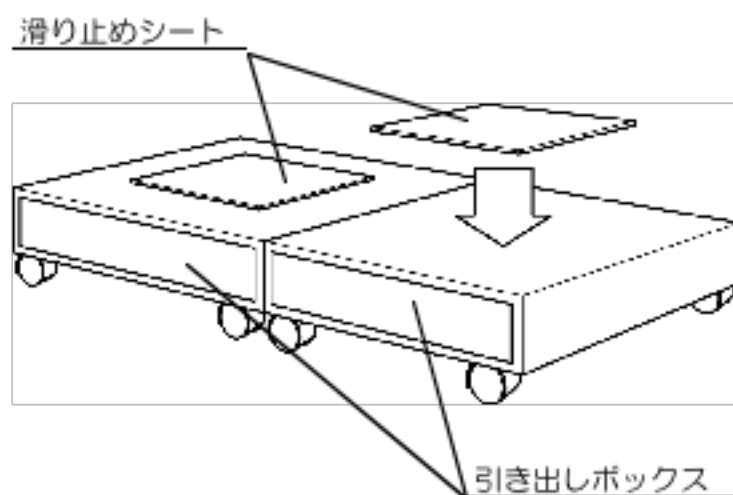
1 引き出しボックスを組み立てます。

- ・引き出しボックスから引き出しを抜いて下さい。
- ・引き出しボックス(2ヶ)をジョイントネジ(35^{mm})とジョイントナットで組み立てて下さい。
- ・引き出しボックスの引き出し側の面をあわせてから、ジョイントネジ(計2ヶ)を確実に締付けて下さい。



2 滑り止めシートを敷きます

- ・引き出しボックスの上に滑り止めシートを敷いて下さい。
- ・引き出しボックスの中央に1枚ずつ敷いて下さい。



3 マットレスを載せて下さい

- ・以上でベッドの組立は終了です。

