

## 部品一覧表

組立を行う前に、次の部品が揃っているかお確かめ下さい。

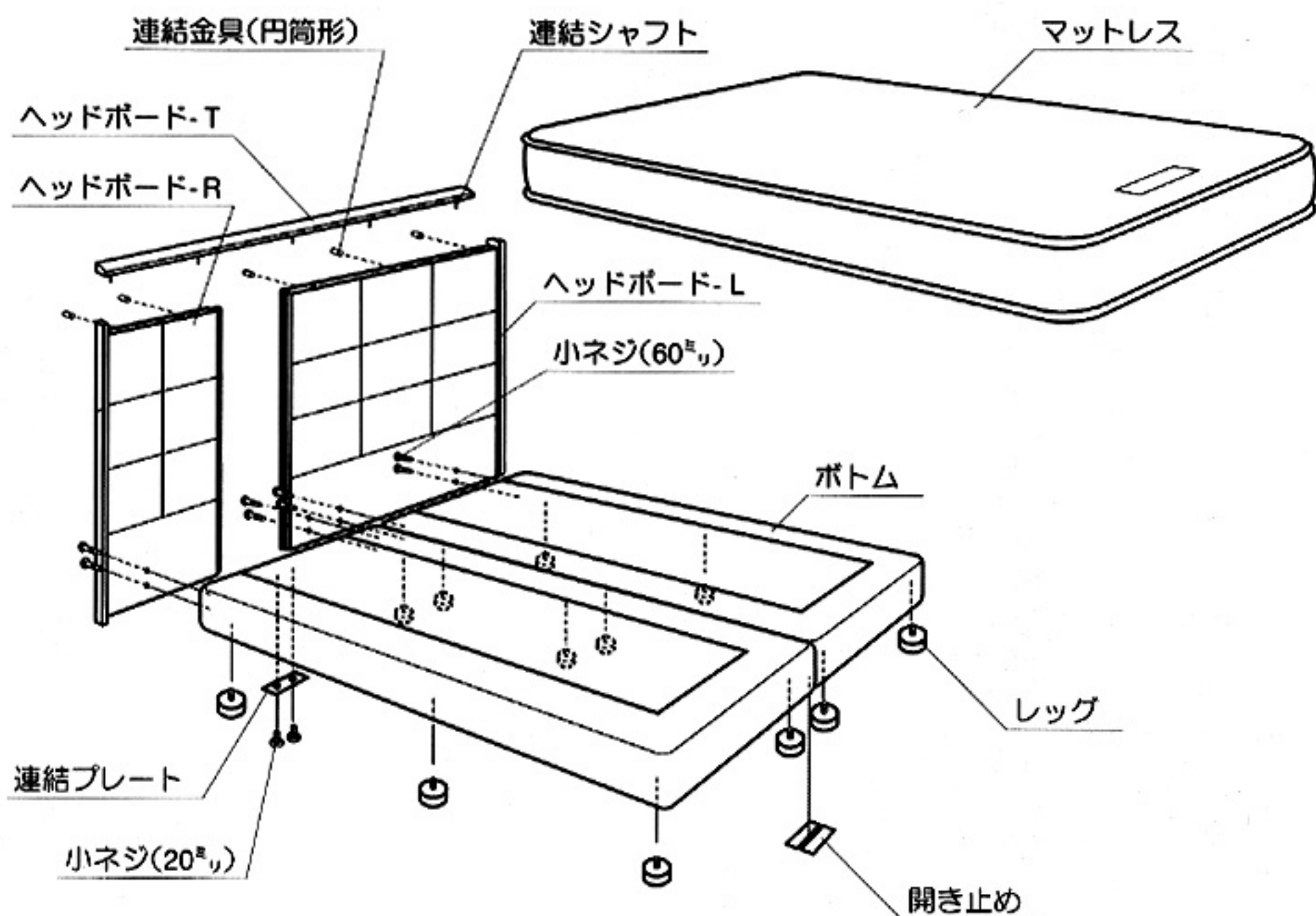
部品名称	部品数	梱包数
ヘッドボード-T	1	1
ヘッドボード-R	1	1
ヘッドボード-L	1	
連結プレート	1	
小ネジ(M8×20mm)	2	
連結金具(円筒形)	5	1
連結シャフト	5	
小ネジ(M8×60mm)	8	
取扱説明書(保証書)	1	

部品名称	部品数	梱包数
ボトム	2	2
レッグ	12	2
マットレス	ワイドダブルサイズ以下	1
	クィーンサイズ	1 (連結式含む)
	キングサイズ	2
	2	2

No.341191-0



## 各部のなまえ



型式によりベッドフレームのデザイン形状が異なる場合があります。

# 組立方法

型式によりデザイン形状が異なりますが組立方法はおなじです。

## 組立を行う前に

ベッドを置く位置を決めます

- ・部屋の中でコンセントの位置及び、家具の引き出し、扉等の開閉に支障がないことを確認して下さい。

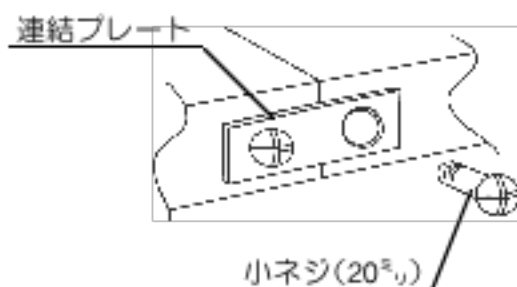
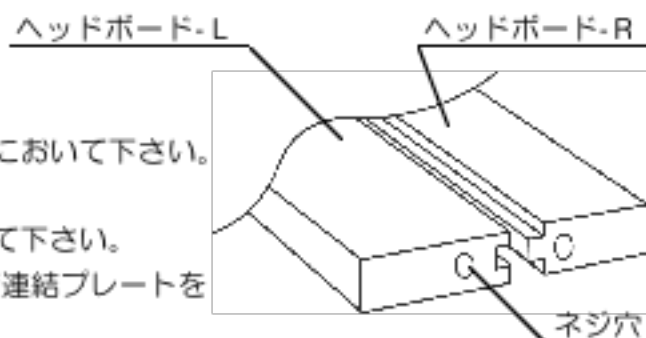
### ⚠ 注意

2名以上で組立作業を行って下さい。  
ケガをしたりベッドを破損する原因になります。

## 組立順序

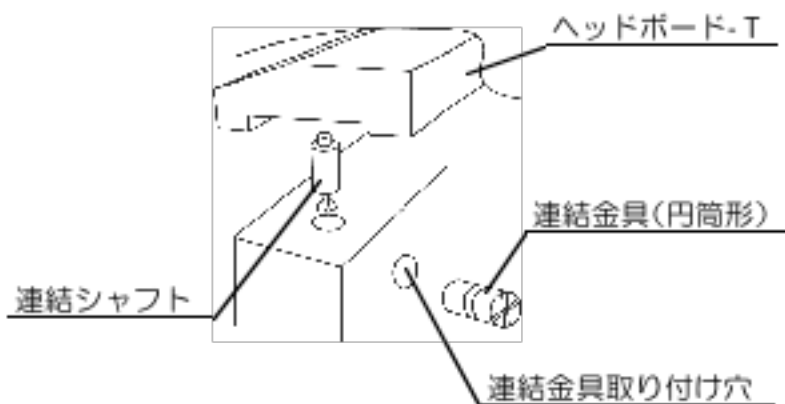
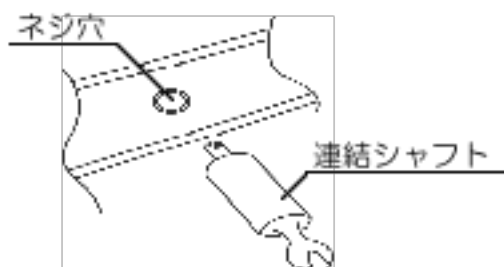
### 1 ヘッドボードを組立てます

- ・ヘッドボードの左右を連結します。
- ・ヘッドボード-Rとヘッドボード-Lを図のように並べて床において下さい。その際、裏面を上に向けておいて下さい。
- ・ヘッドボード-Rとヘッドボード-Lの凹部と凸部を合わせて下さい。
- ・ヘッドボード双方の下面にあるネジ穴に小ネジ(20<sup>mm</sup>)で連結プレートを取り付けます。
- ・小ネジ(20<sup>mm</sup>)を確実にねじ込んで下さい。



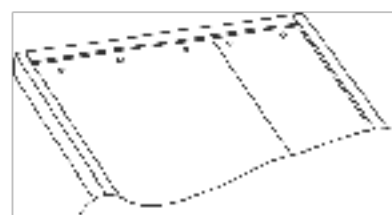
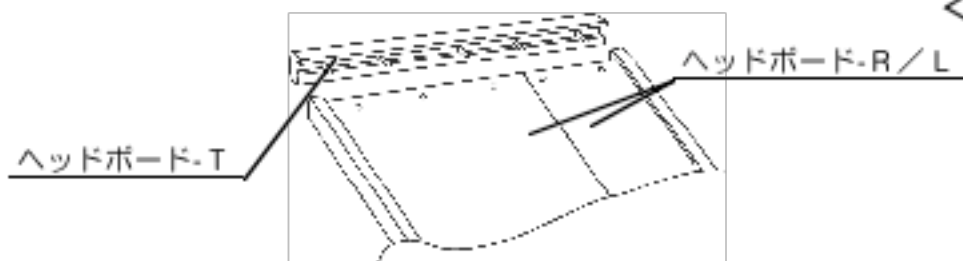
### 2 ヘッドボードの上部に飾り棒を取り付けます

- ・ヘッドボード-Tに連結シャフト(ボルト状)を5ヶ所取り付けます。
- ・ヘッドボード-Tの下面のネジ穴に連結シャフトを確実にねじ込んで下さい。
- ・ヘッドボード-R/Lを合わせた裏面上部の穴に連結金具(円筒形)を差込みます。その際、連結シャフトの先端が入って来る方に連結金具の△マークを合わせて下さい。



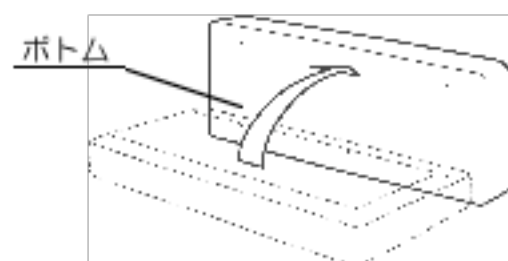
- ・ヘッドボード-Tをヘッドボード-R/Lの上面から差し込んで下さい。
- ・連結金具(円筒形)をドライバーで右に回し、しっかり固定して下さい。

### <ヘッドボード組立て完了>

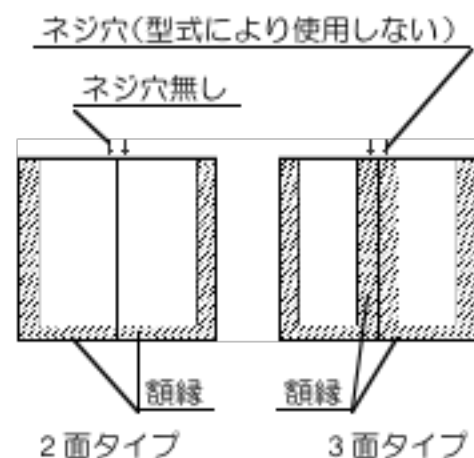


### 3 ポトムにレッグを取り付けます

- ・ポトムを横向きに起こして下さい。
- ・ポトム底面(1つのポトムに6ヶ所あります)のネジ穴にレッグ(計12ヶ所)を確実にねじ込んで下さい。

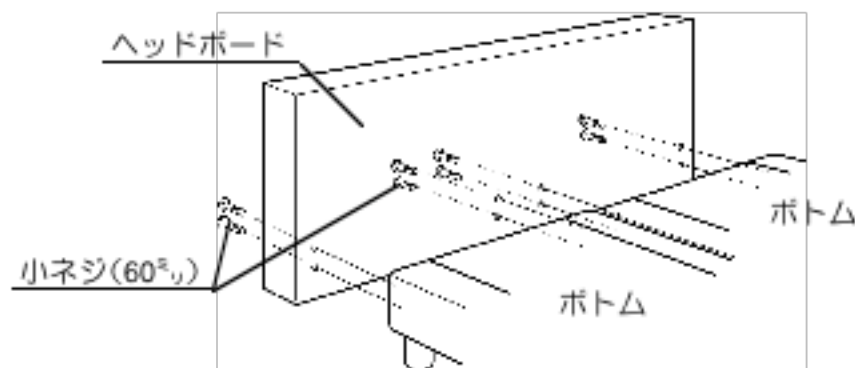


- ・右図を参考にポトム上面の額縁にて左右を確認して、2つのポトムを合わせて下さい。
- ・額縁が3面のタイプ(右図の右側)は左右の違いなし、2面のタイプ(右図の左側)は額縁の無い面を合わせて下さい。



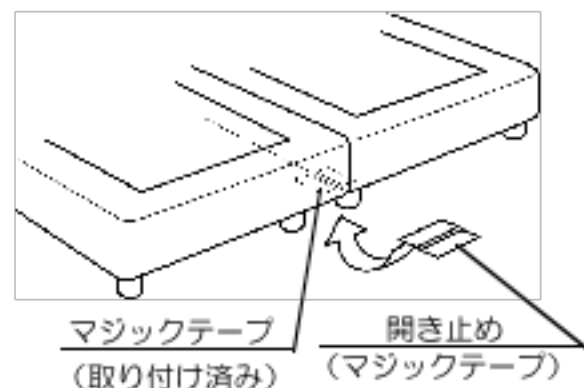
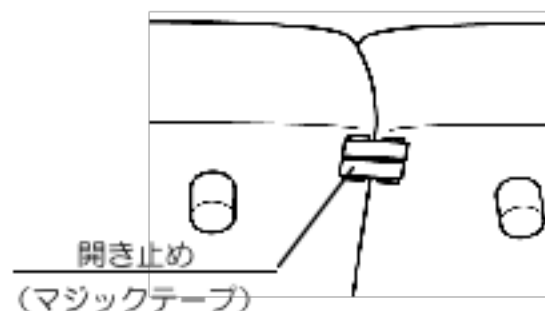
### 4 ヘッドボードをポトムに取り付けます

- ・ヘッドボード裏側より小ネジ(60°)にて取り付けて下さい。
- ・小ネジを確実に締め込んで下さい。



### 5 左右のポトムを連結します

- ・ポトム裏面の脚側に貼り付いている開き止め(マジックテープ)を外して下さい。  
ポトム1つにつき1枚付いています。
- ・外した開き止め2枚を下図を参照して、左右のポトムを連結するように貼り付けて下さい。



### 6 マットレスを載せてください

- ・以上でベッドの組立は終了です。

## ポトムカバーの取付方法

- ◎ 本製品には、ポトムカバーが付いております。  
ベッドの組立を行う前に、このページにて部品の確認、  
及び組立の手順を理解した上で組立を行って下さい。

### 部品数

部品数は4ページの部品一覧表に下記の部品が追加されます

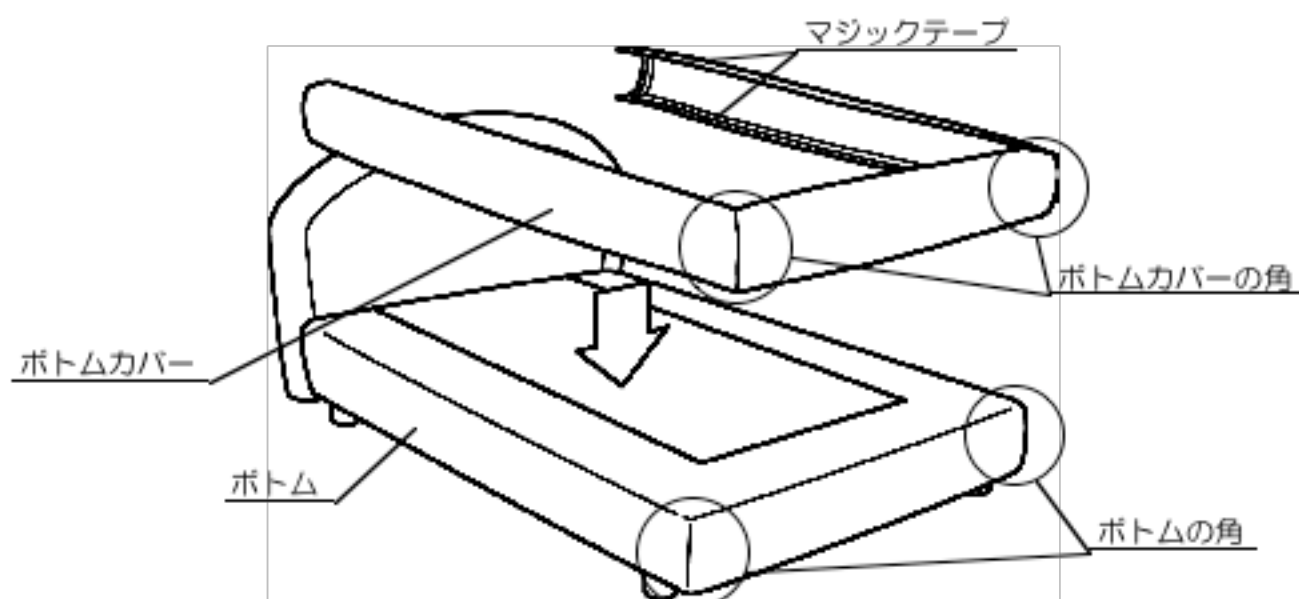
- ・本製品にはポトムカバーが右表の通り、  
1梱包追加されています。

部品名称	部品数	梱包数
ポトムカバー	1	1

### 取り付け方法

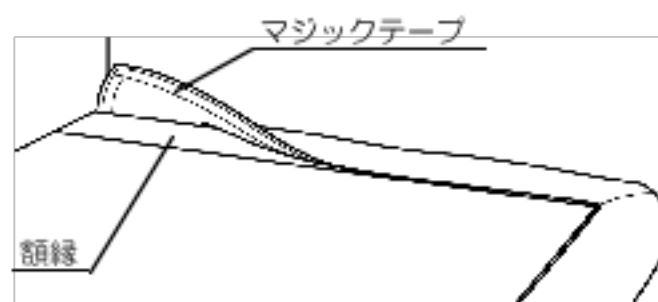
#### 1 ポトムカバーをかぶせます

- ・マットレスを載せる前に行ってください。
- ・ポトムカバーの角とポトムの角をあわせてから、しわの無いようにかぶせて下さい。
- ・二分割タイプのポトムの場合、左右のポトムを連結してから、同じように行ってください。



#### 2 ポトムカバーを固定します

- ・図のようにポトム上面の額縁にそうように、ポトム  
カバー内側のマジックテープを少し引っ張りながら  
貼り付けて下さい。
- ・ポトムカバーの下側のマジックテープをポトムの裏  
面に貼り付けて下さい。
- ・マットレスを載せて下さい。
- ・以上でベッドの組立は終了です。



## ポトムカバーの取付方法

- ◎ 本製品には、ポトムカバーが付いております。  
ベッドの組立を行う前に、このページにて部品の確認、  
及び組立の手順を理解した上で組立を行って下さい。

### 部品数

部品数は4ページの部品一覧表に下記の部品が追加されます

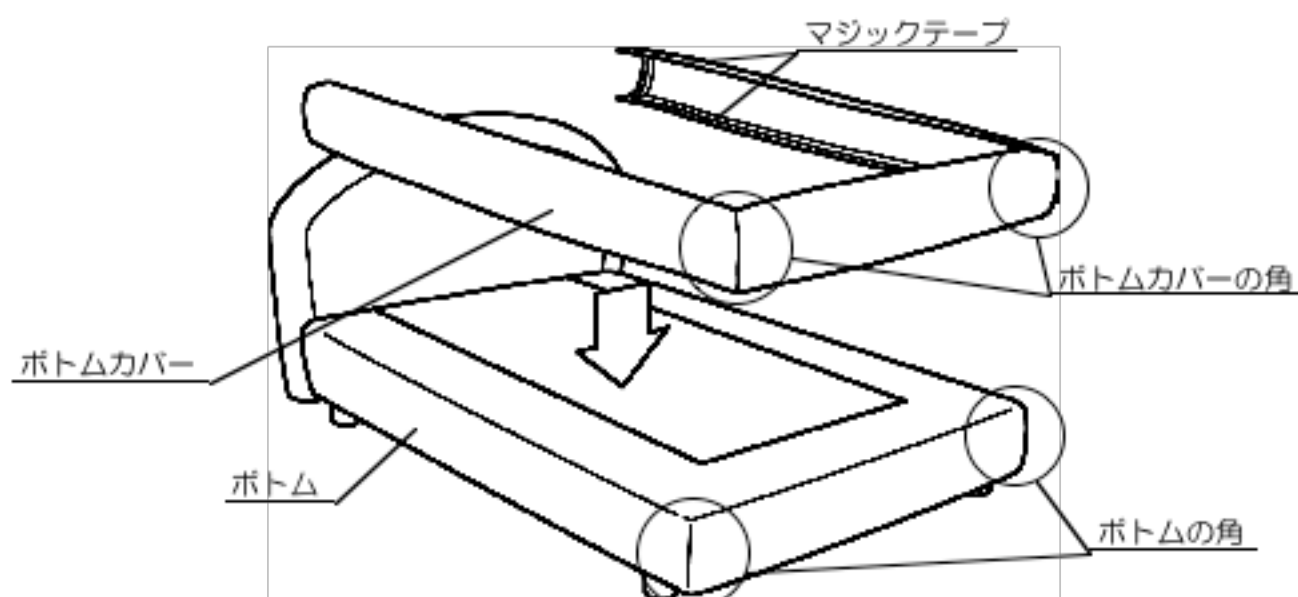
- ・本製品にはポトムカバーが右表の通り、  
1梱包追加されています。

部品名称	部品数	梱包数
ポトムカバー	1	1

### 取り付け方法

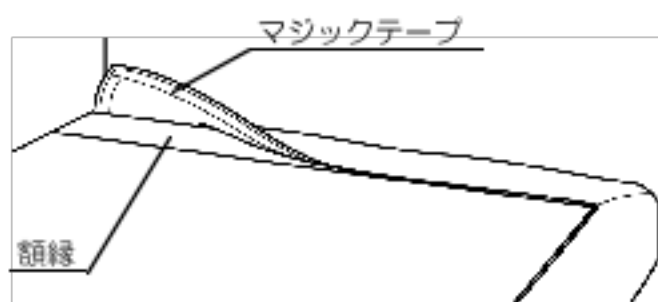
#### 1 ポトムカバーをかぶせます

- ・マットレスを載せる前に行ってください。
- ・ポトムカバーの角とポトムの角をあわせてから、しわの無いようにかぶせて下さい。
- ・二分割タイプのポトムの場合、左右のポトムを連結してから、同じように行ってください。



#### 2 ポトムカバーを固定します

- ・図のようにポトム上面の額縁にそうように、ポトムカバー内側のマジックテープを少し引っ張りながら貼り付けて下さい。
- ・ポトムカバーの下側のマジックテープをポトムの裏面に貼り付けて下さい。
- ・マットレスを載せて下さい。
- ・以上でベッドの組立は終了です。



## ポトムカバーの取付方法

- ◎ 本製品には、ポトムカバーが付いております。  
ベッドの組立を行う前に、このページにて部品の確認、  
及び組立の手順を理解した上で組立を行って下さい。

### 部品数

部品数は4ページの部品一覧表に下記の部品が追加されます

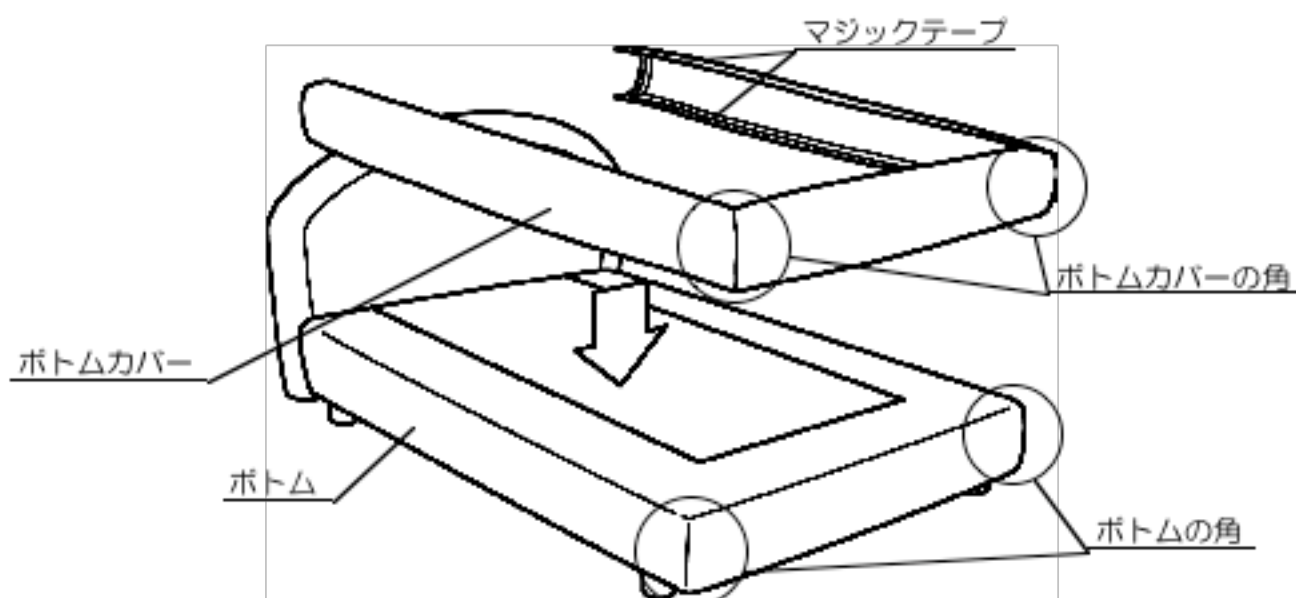
- ・本製品にはポトムカバーが右表の通り、  
1梱包追加されています。

部品名称	部品数	梱包数
ポトムカバー	1	1

### 取り付け方法

#### 1 ポトムカバーをかぶせます

- ・マットレスを載せる前に行ってください。
- ・ポトムカバーの角とポトムの角をあわせてから、しわの無いようにかぶせて下さい。
- ・二分割タイプのポトムの場合、左右のポトムを連結してから、同じように行ってください。



#### 2 ポトムカバーを固定します

- ・図のようにポトム上面の額縁にそうように、ポトムカバー内側のマジックテープを少し引っ張りながら貼り付けて下さい。
- ・ポトムカバーの下側のマジックテープをポトムの裏面に貼り付けて下さい。
- ・マットレスを載せて下さい。
- ・以上でベッドの組立は終了です。

