

# 部品一覧表

組立を行う前に、次の部品が揃っているかお確かめ下さい。

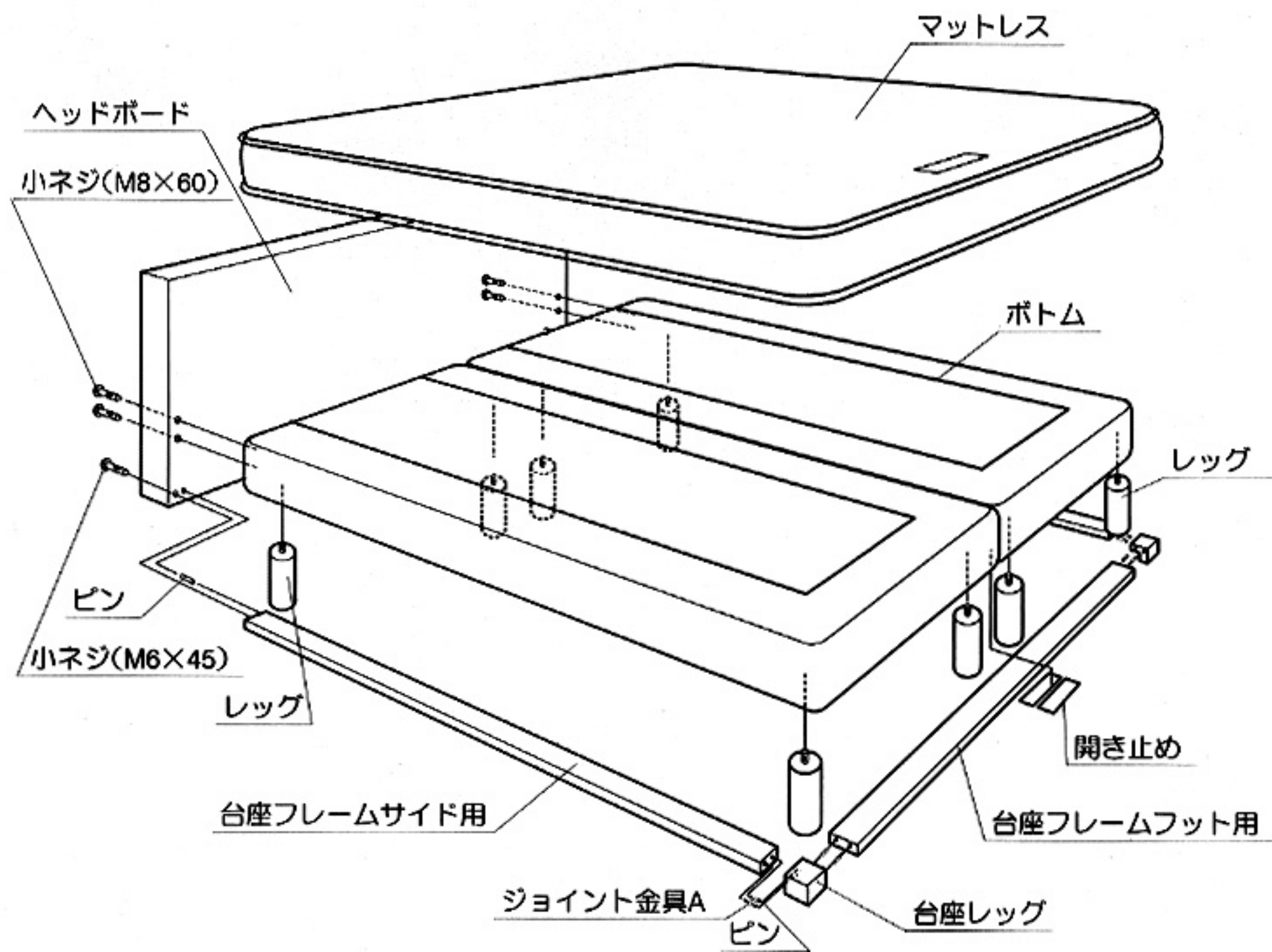
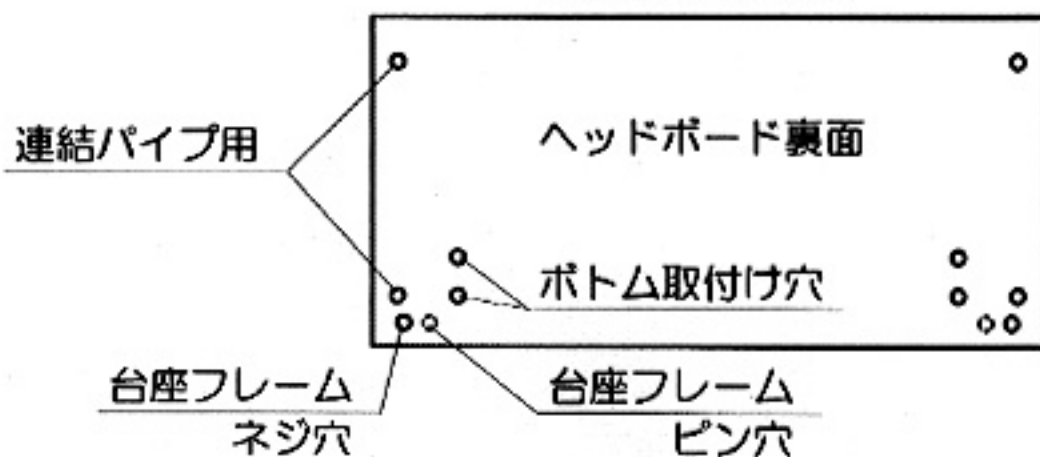
部品名称	部品数	梱包数
ヘッドボード	1	
小ネジ (M8×60mm)	4	
小ネジ (M6×45mm)	2	
ジョイント金具A	4	1
ジョイント金具B	4	
ピン	6	

部品名称	部品数	梱包数
台座フレームサイド(長)	2	
台座フレームフット(短)	1	1
台座レッグ	2	
レッグ	8	2
ボトム	2	2
マットレス	1	1

No.142131-0

## 各部のなまえ

### 取付穴の説明



型式によりデザイン形状、引き出しの数量は異なる場合があります。

## 組立を行う前に

## ベッドを置く位置を決めます

- ・頭側の向きを確認して下さい。
- ・部屋の中でコンセントの位置及び、家具の引き出し、扉等の開閉に支障がないことを確認して下さい。
- ・ヘッドボードは、頭側に置いて下さい。

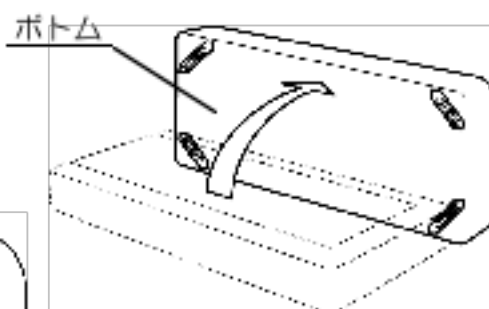
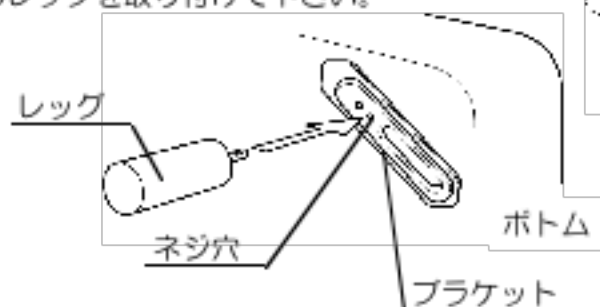
## 注意

2名以上で組立作業を行って下さい。  
ケガをしたりベッドを破損する原因になります。  
※ 組立には、プラスドライバーをご用意下さい。

## 組立順序

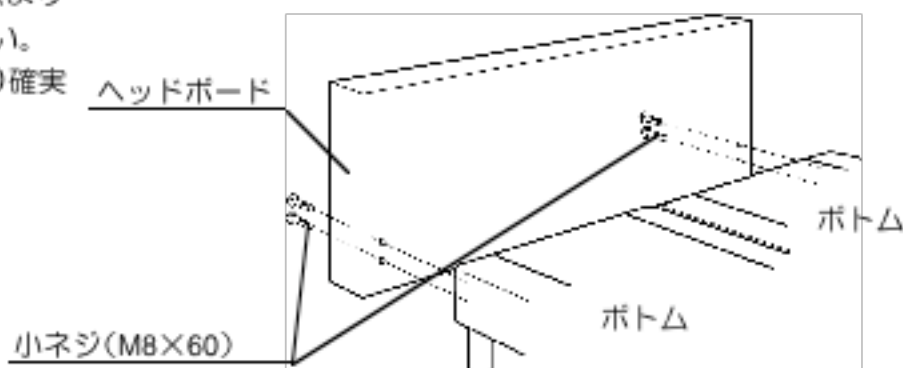
## 1 レッグをボトムに取り付けます

- ・ボトムを横向きに起こして下さい。
- ・左右両方のボトムで8本のレッグを取り付けて下さい。



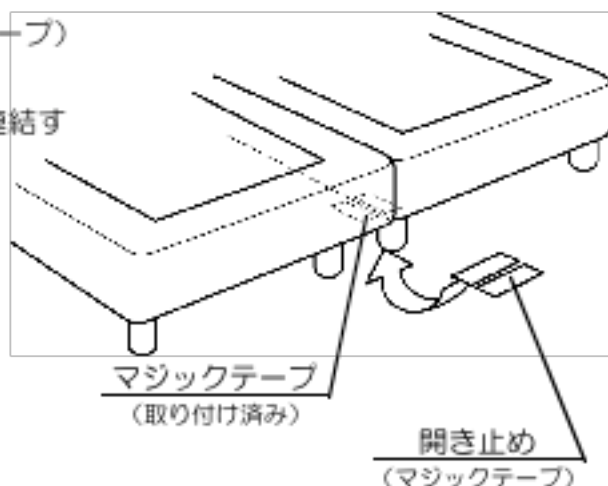
## 2 ヘッドボードを取り付けます

- ・ボトムを表向きに起こして下さい。
- ・ヘッドボード裏面のボトム取り付け穴より小ネジ(M8×60)にて仮止めして下さい。
- ・小ネジ(4個)をヘッドボード裏面より確実に締め付けて下さい。



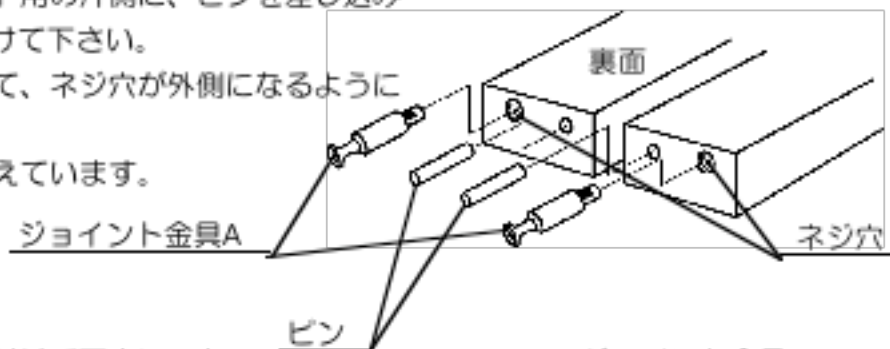
## 3 左右のボトムを連結します

- ・ボトム裏面の脚側に貼り付いている開き止め(マジックテープ)を外して下さい。ボトム1つにつき1枚付いています。
- ・外した開き止め2枚を下図を参照して、左右のボトムを連結するように貼り付けて下さい。

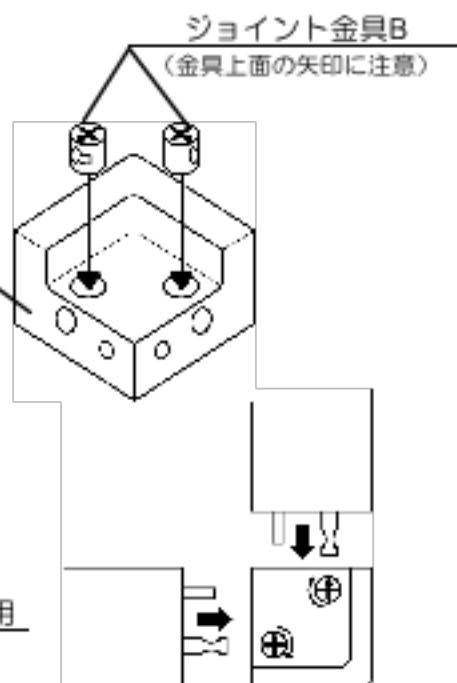


#### 4 台座レッグと台座フレームを組み付けます

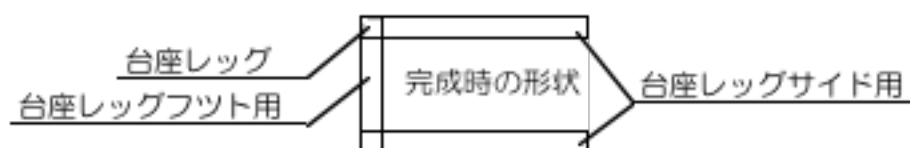
- ・台座フレームのフット用の両側とサイド用の片側に、ピンを差し込みジョイント金具Aをねじ込んで取り付けて下さい。
- ・右図のように取付け穴が上側に位置して、ネジ穴が外側になるようにして下さい。
- ・この時台座フレームの上面は裏面が見えています。



- ・台座レッグにジョイント金具Bを取り付けて下さい、右図のようにジョイント金具Bの三角が向くように奥まで入れて下さい。(レッグ2個とも同様にして下さい)

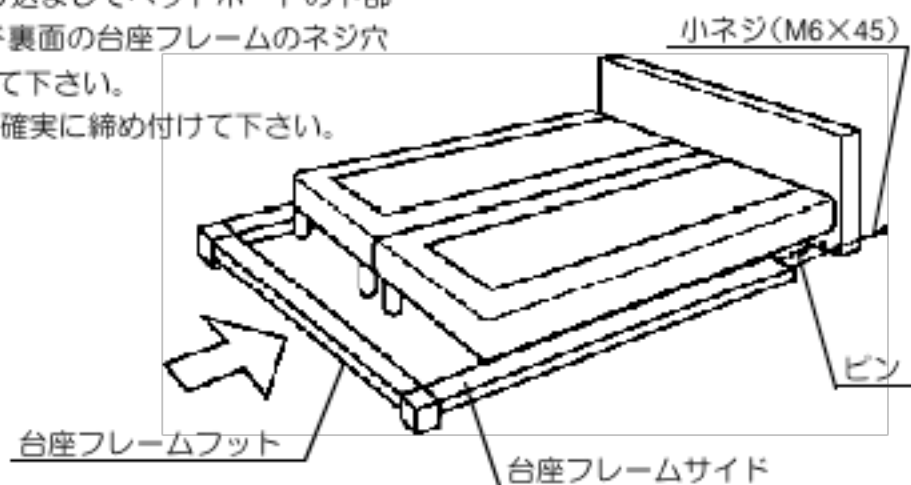
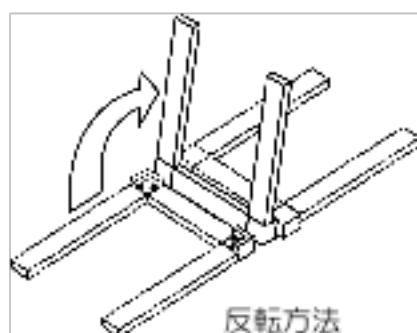


- ・底面を上にした状態で台座レッグと台座フレームを組み合わせます、段差ができないように表面に注意して台座レッグに台座フレームの位置を合わせて入れて下さい。
- ・ジョイント金具Bをプラスドライバーで右回転させ(4分の1回転程度)固定して下さい。



#### 5 ヘッドボードに台座フレームを取り付けます

- ・台座フレームをこわさないように表向きに起こして下さい。
- ・ボトムの下に台座フレームをすべり込ましてヘッドボードの下部ピン穴にピンを合せ、ヘッドボード裏面の台座フレームのネジ穴より小ネジ(M6×45)にて仮止めして下さい。
- ・小ネジ(2個)をヘッドボード裏から確実に締め付けて下さい。



#### 6 マットレスを載せて下さい

- ・以上でベッドの組立は終了です。

# ナイトテーブルの取付方法

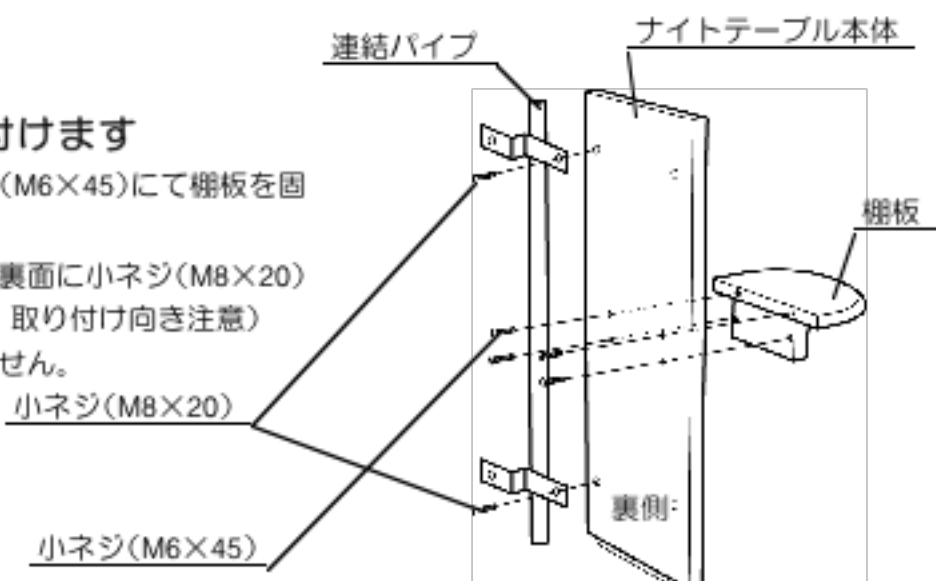
ナイトテーブル部品一覧表

部品名称	部品数	梱包数
ナイトテーブル本体	2	
ナイトテーブル棚板	2	
連結パイプ	2	1
小ネジ (M6×45mm)	8	
小ネジ (M8×20mm)	8	

組立を行う前に、次の部品が揃っているかお確かめ下さい。

## 1 ナイトテーブルを、取り付けます

- ・ナイトテーブル本体裏面より小ネジ(M6×45)にて棚板を固定して下さい。
- ・連結パイプをナイトテーブル本体の裏面に小ネジ(M8×20)にて固定して下さい。(ネジ2ヶ所、取り付け向き注意)
- ・ナイトテーブル本体に左右はありません。



## 2 ナイトテーブルを、ヘッドボードに組付けます

- ・ナイトテーブルをヘッドボード裏面の取り付け穴に、図のように小ネジ(M8×20)にて組付けて下さい。
- ・ヘッドボードにまっすぐに組付けられている事を確認の上左右両側の小ネジ(計4個)を確実に締め付けて下さい。

