

部品一覧表

組立を行う前に、次の部品が揃っているかお確かめ下さい。

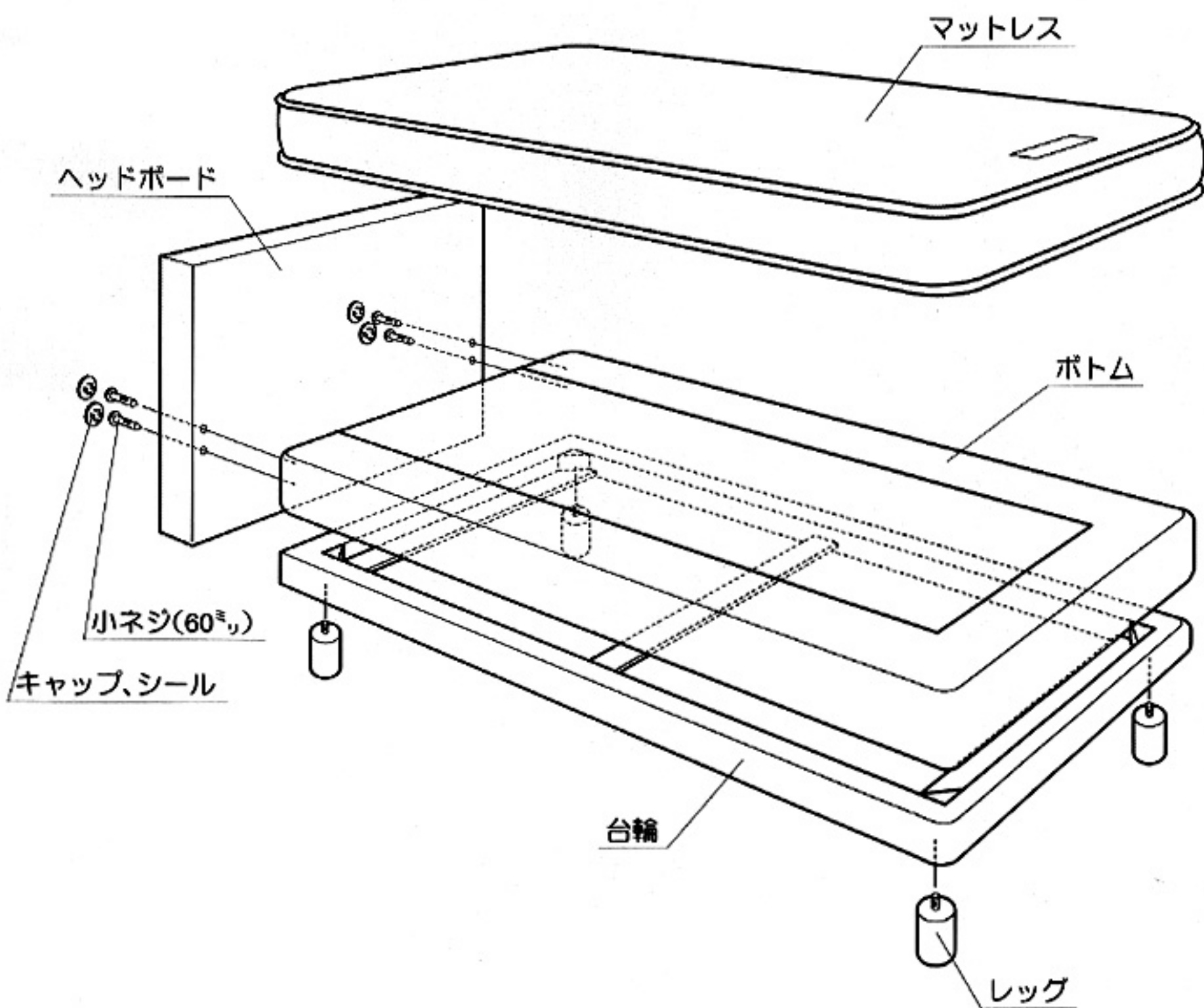
部品名称	部品数	梱包数
ヘッドボード	1	
小ネジ (M8×60mm)	4	1
キャップ	4	
台輪	1	1
レッグ	4	

部品名称	部品数	梱包数
ボトム	1	1
マットレス	1	1

No.142121-0



各部のなまえ



型式によりデザイン形状、引き出しの数量は異なる場合があります。

組立を行う前に

ベッドを置く位置を決めます

- ・ 頭側の向きを確認して下さい。
- ・ 部屋の中でコンセントの位置及び、家具の引き出し、扉等の開閉に支障がないことを確認して下さい。
- ・ ヘッドボードは、頭側に置いて下さい。
台輪は角がとがっている方を頭側にして置いて下さい。

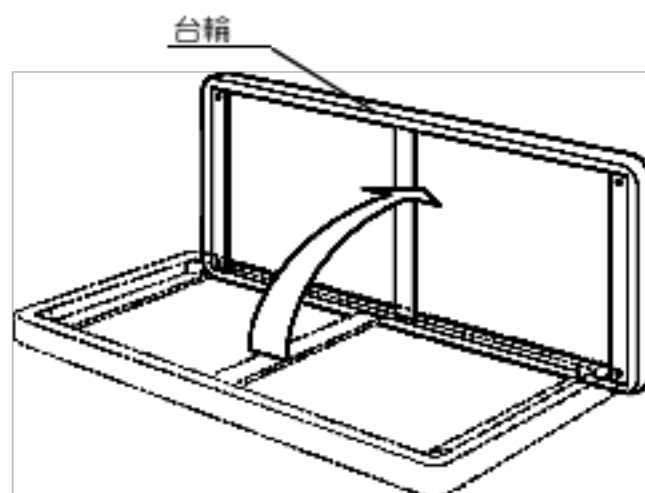
注意

2名以上で組立作業を行って下さい。
ケガをしたりベッドを破損する原因になります。
※ 組立には、プラスドライバーをご用意下さい。

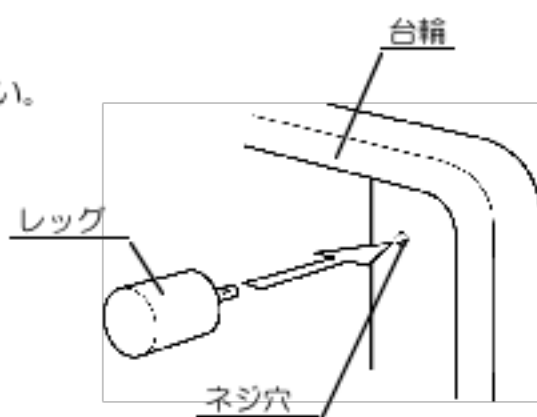
組立順序

1 台輪にレッグを取り付けます

- ・ 台輪を横向きに起こして下さい。

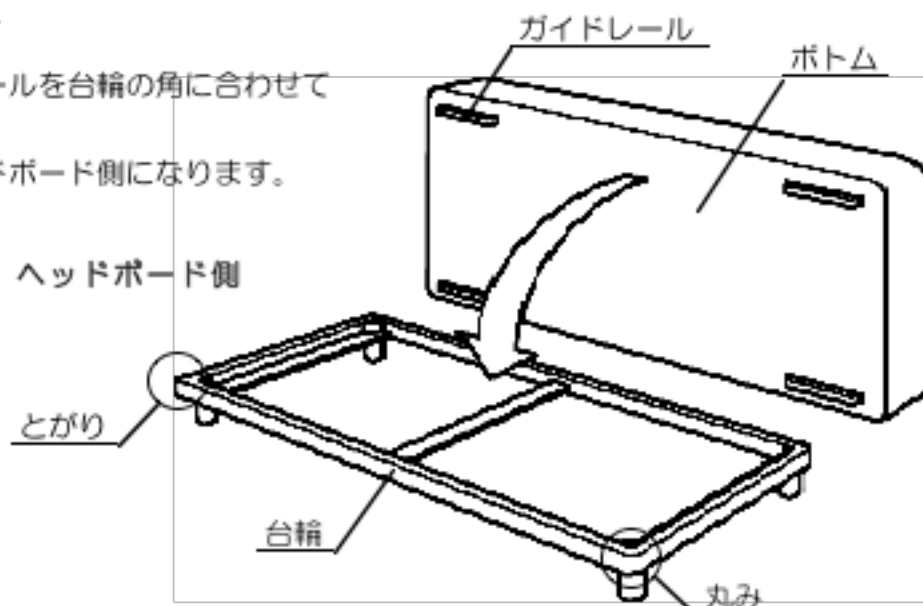


- ・ 台輪底面にあるネジ穴にレッグを確実にねじ込んで下さい。
(計4ヶ所)



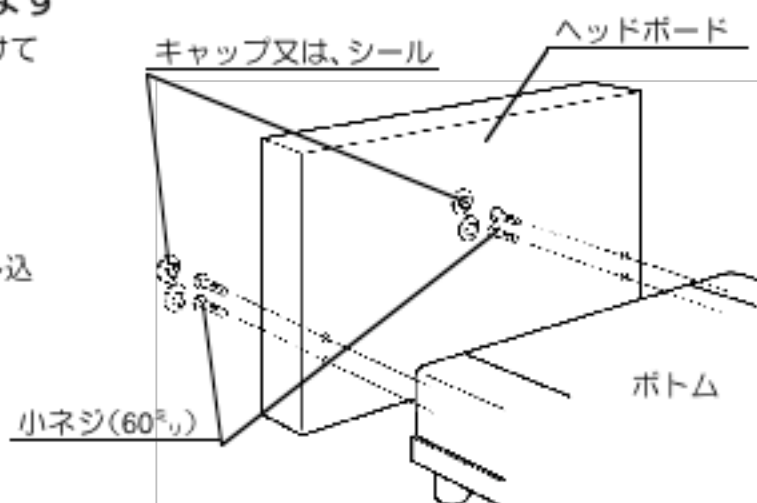
2 台輪にボトムを載せます

- ・ボトム裏面に付いているガイドレールを台輪の角に合わせてはめ込んで下さい。
- ・台輪の角がとがっている方がヘッドボード側になります。



3 ヘッドボードをボトムに取り付けます

- ・ヘッドボード裏側より小ネジ(60^φ)にて取り付けて下さい。
- ・小ネジ(計4個)を確実に締め込んで下さい。
- ・ネジを隠すようにヘッドボードの取り付け穴にキャップ又は、シールを取り付けて下さい。
- ・キャップの爪が全てネジ穴の中に入るように押し込んで下さい。



4 マットレスを載せて下さい

- ・以上でベッドの組立は終了です。