

組立を行う前に

ベッドを置く位置を決めます

- ・頭側の向きを確認して下さい。
- ・部屋の中でコンセントの位置及び、家具の引出し、扉等の開閉に支障がないことを確認して下さい。
- ・ヘッドボードは、頭側に置いて下さい。

⚠️ 注意

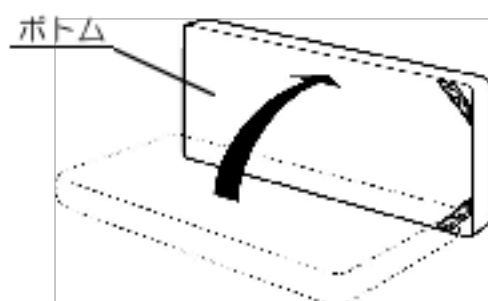
2名以上で組立作業を行って下さい。
ケガをしたりベッドを破損する原因になります。

※ 組立には、プラスドライバーをご用意下さい。

組立順序

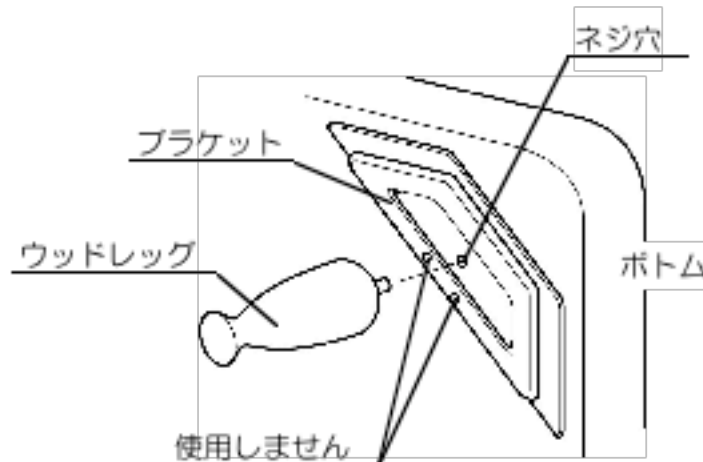
1 ポトムにレッグを取付けます

- ・ポトムを横向きに起こして下さい。



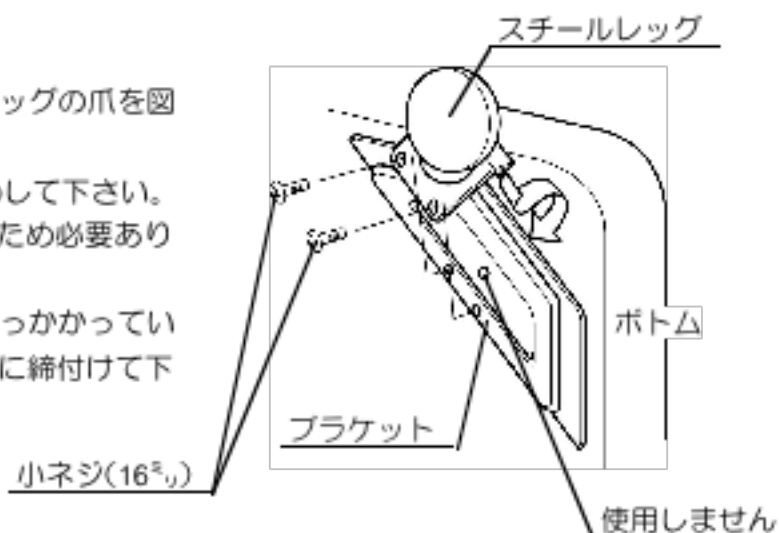
ウッドレッグをお買いあげの方は

- ・ポトム底面にあるブラケット中央のネジ穴にウッドレッグを確実にねじ込んで下さい。



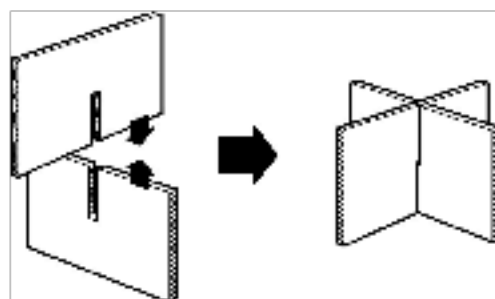
スチールレッグをお買いあげの方は

- ・ポトム底面にあるブラケットに、スチールレッグの爪を図のようにひかけて下さい。
- ・レッグセット同梱の小ネジ(16^号)にて仮止めして下さい。ウッドレッグタイプは、取付け方法が異なるため必要ありません。
- ・スチールレッグの爪がブラケットに確実に引っかかっていることを確認してから小ネジ(計4個)を確実に締付けて下さい。

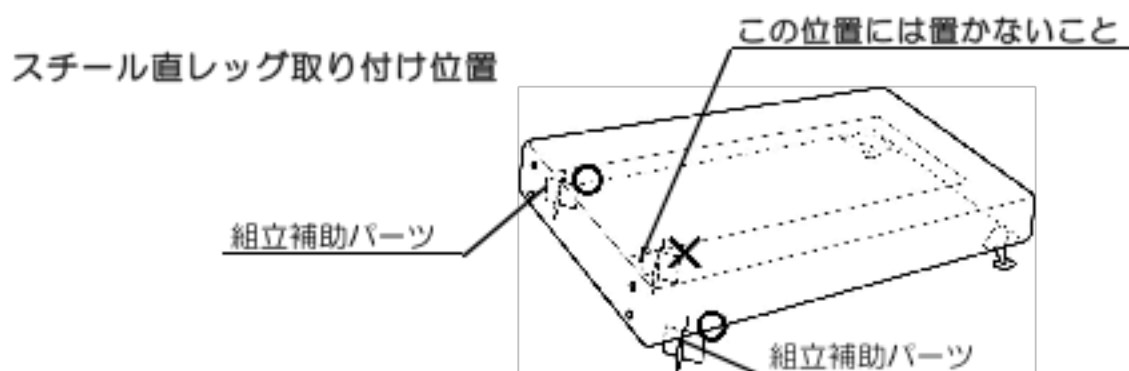


3 ヘッドボードにボトムを取付けます

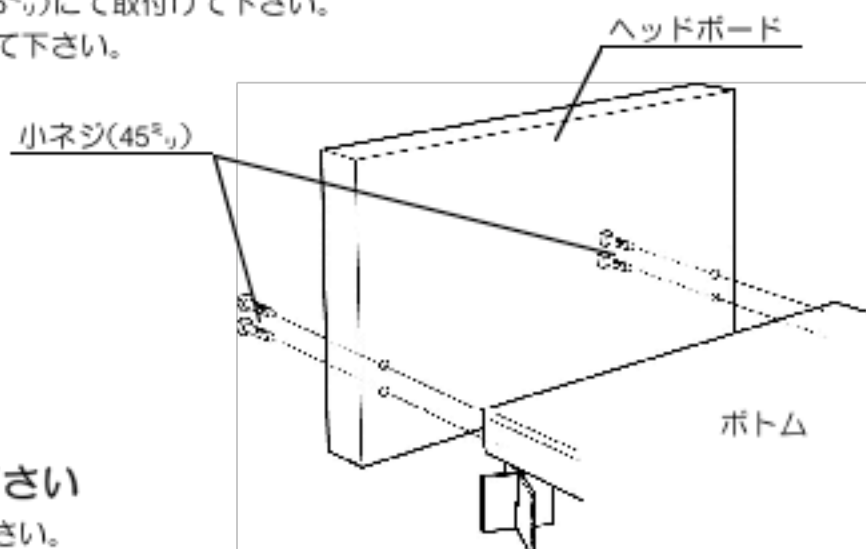
- ・組立補助パーツを右図のように組立てて下さい。



- ・組立てた組立補助パーツを下図の位置に(ボトムの両端が載るように)置き、ボトムを安定させて下さい。



- ・ヘッドボード裏側より小ネジ(45[°])にて取付けて下さい。
- ・小ネジ(計4個)は確実に締付けて下さい。



4 マットレスを載せて下さい

- ・組立補助パーツを抜き取って下さい。
- ・以上でベッドの組立は終了です。