

# SELENE (セレネ)



## バイオーダー サイズ表

### SELENE(セレネ)

主材:本革/布、高密度ウレタン、ウェーピングバンド、Sパネ(オットマン無)、天然木、合板

	幅	奥行き	高さ	シート高	LEATHER/レザー					FABRIC/ファブリック				
					TERSO (テルソ)	SHRUNKEN (シュランケン)	OPLE (オプレ)	LUX CREAMY (ラックスクリーミー)	LECHE ITALY (レッチェイタリア)	FORWEAWE (フォーウィーブ)	LUWEAVE (ルウィーブ)	GENWEAVE (ゲンウィーブ)	DAYWEAVE (デイウィーブ)	PLAINWEAVE (プレーンウィーブ)
3人掛け	1900	860	900	410										
2.5人掛け	1770	860	900	410	○	○	○	○	○	○	○	○	○	○
2人掛け	1550	860	900	410										

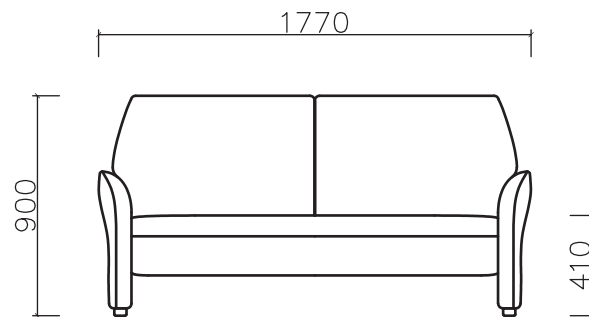
取り扱いサイズ、素材・カラーについては展示店舗へお問い合わせください。

# SELENE サイズ詳細

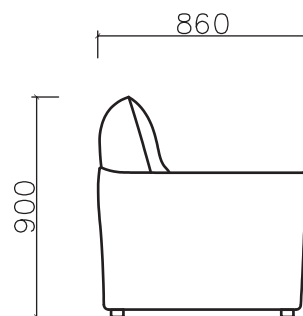
---

2.5人掛け

前面



側面



上面

