

# IRIS (アイリス)



## バイオーダー サイズ表

### IRIS(アイリス)

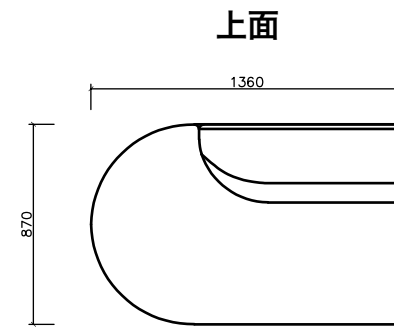
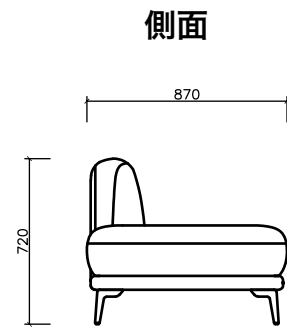
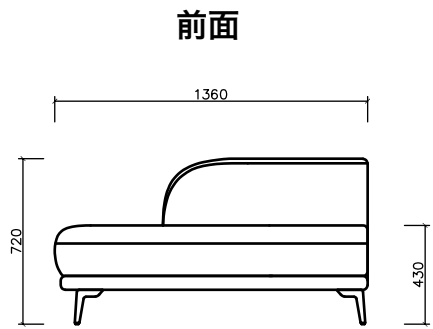
主材:本革/布、高密度ウレタン、ウェーピングバンド、Sパネ(オットマン無)、天然木、合板

	幅	奥行き	高さ	シート高	LEATHER/レザー					FABRIC/ファブリック				
					TERSO (テルソ)	SHRUNKEN (シュランケン)	OPLE (オブレ)	LUX CREAMY (ラックスクリーミー)	LECHE ITALY (レッチエイタリア)	FORWEAVE (フォーウィーブ)	LUWEAVE (ルウィーブ)	GENWEAVE (ゲンウィーブ)	DAYWEAVE (デイウィーブ)	PLAINWEAVE (プレーンウィーブ)
A 2人掛け L/R 肘ナシ	1360	870	720	430	-	-	-	-	-	○	○	○	○	○
B シェーズ L/R 片肘	900	1330	720	430	-	-	-	-	-					
シェーズロングセット A+B	2260	1330	720	430	-	-	-	-	-					

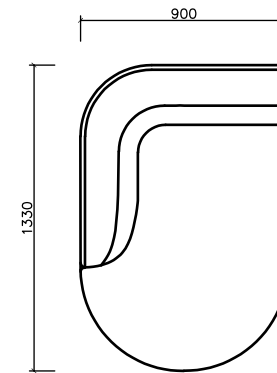
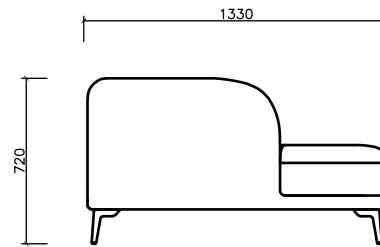
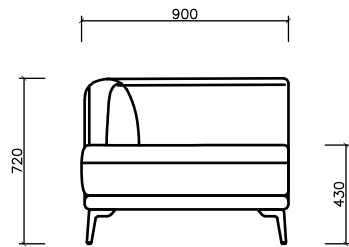
取り扱いサイズ、素材・カラーについては展示店舗へお問い合わせください。

# IRIS サイズ詳細

**A**  
2人掛け



**B**  
シェーズ



**A+B**  
シェーズロング  
セット

