

CRONUS (クロノス)



バイオーダー サイズ表

CRONUS(クロノス)

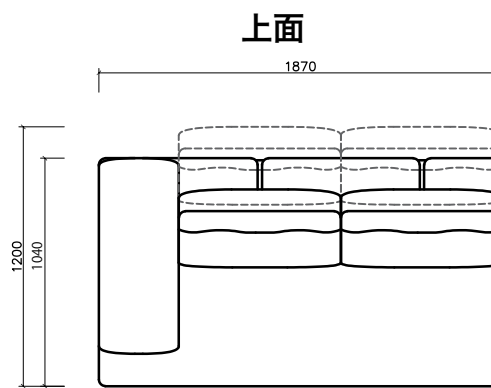
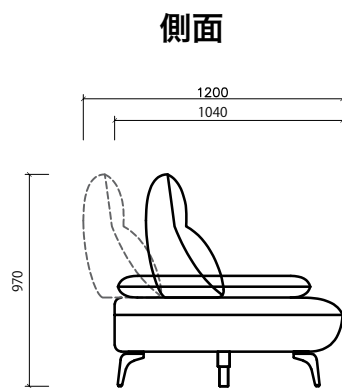
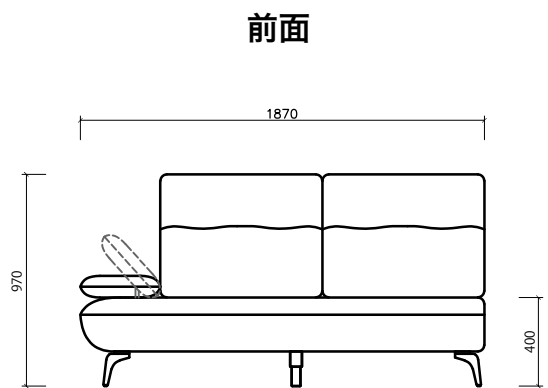
主材:本革/布、高密度ウレタン、ウェーピングバンド、Sパネ(オットマン無)、天然木、合板

	幅	奥行き	高さ	シート高	LEATHER/レザー					FABRIC/ファブリック					
					TERSO (テルソ)	SHRUNKEN (シュランケン)	OPLE (オブレ)	LUX CREAMY (ラックスクリーミー)	LECHE ITALY (レッチェイタリア)	FORWEAVE (フォーウィーブ)	LUWEAVE (ルウィーブ)	GENWEAVE (ゲンウィーブ)	DAYWEAVE (デイウィーブ)	PLAINWEAVE (プレーンウィーブ)	
A	2.5人掛け L/R 片肘	1870	1040 /1200	970	400										
B	1.5人掛け L/R 片肘	1120	1040 /1200	970	400										
	オットマン	910	640	400	-	○	○	○	○	○	○	○	○	○	○
	4人掛け	2990	1040 /1200	970	400										
	A+B														
	3人掛け	2240	1040 /1200	970	400										
	B+B														

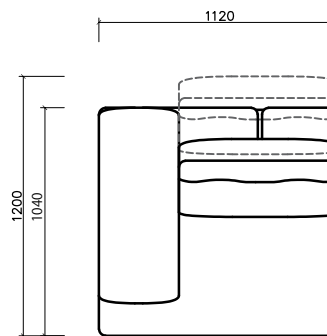
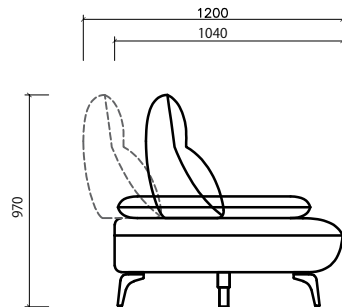
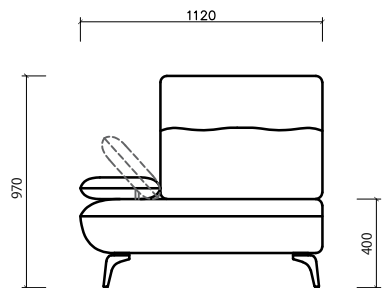
取り扱いサイズ、素材・カラーについては展示店舗へお問い合わせください。

CRONUS サイズ詳細

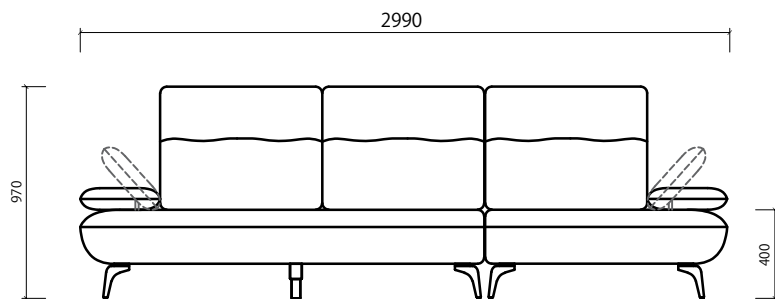
A
2.5人掛け



B
1.5人掛け



A+B 4人掛け



B+B 3人掛け

